

SVEUČILIŠTE U MOSTARU

FAKULTET GRAĐEVINARSTVA ARHITEKTURE I GEODEZIJE

Preddiplomski sveučilišni studij Arhitekture i urbanizma

PRIMJERI OGLEDNIH TESTOVA PISMENIH ISPITA I KONCEPTA PRAKTIČNIH I USMENIH ISPITA

ARHITEKTONSKO PROJEKTIRANJE 1 FGAGARB101-**NEDOSTAJE**

CRTANJE 1 FGAGARB102

Kod ishoda učenja	Broj pitanja/zadatka	Max. broj bodova na pitanju/zadatku	Min. broj bodova za ostvarivanje ishoda učenja
IU-FGAGARB102-1	1	20	15
IU-FGAGARB102-2	1	30	15
IU-FGAGARB102-3	1	30	15
IU-FGAGARB102-4	1	20	10

Ogledni test praktičnog ispita iz kolegija CRTANJE 1

IU-FGAGARB102-1:

Zadatak br. 1: Uspješno razviti senzibilitet za tehničku kvalitetu crteža kroz vježbe bazirane na apstraktnim formama i kompozicijama

Točan i potpun rad na ovaj zadatak nosi 20 bodova. Za ostvarivanje IU-FGAGARB102-1 potrebno je minimalno 15 bodova.

IU-FGAGARB102-2:

Zadatak br. 2: Uspješno crtežom prenijeti proporcije promatranih predmeta s naglaskom na tehničku preciznost i kvalitetu crteža

Točan i potpun rad na ovaj zadatak nosi 30 bodova. Za ostvarivanje IU-FGAGARB102-2 potrebno je minimalno 15 bodova.

IU-FGAGARB102-3:

Zadatak br. 3: Uspješno pomoću crteža prostorno definirati promatrane predmet unutar zadanog formata

Točan i potpun rad na ovaj zadatak nosi 30 bodova. Za ostvarivanje IU-FGAGARB102-3 potrebno je minimalno 15 bodova.

IU-FGAGARB102-4:

Zadatak br. 4: Uspješno kvalitativno analizirati, komparirati i objasniti vlastiti rad u odnosu na radove ostalih studenata

Točan i potpun rad na ovaj zadatak nosi 20 bodova. Za ostvarivanje IU-FGAGARB102-4 potrebno je minimalno 10 bodova.

Raspon bodova prolaznih ocjena:	odličan (5) – 91-100 osvojenih bodova vrlo dobar (4) – 79-90 osvojenih bodova dobar (3) – 67-78 osvojenih bodova dovoljan (2) – 55-66 osvojenih bodova nedovoljan (1) – manje od 55 bodova, pod uvjetom da je postignut minimalan broj bodova za ostvarivanje ishoda učenja za svaki zadatak.
---------------------------------	--

NACRTNA GEOMETRIJA I PERSPEKTIVA FGAGARB102

Ogledni test 1. kolokvija

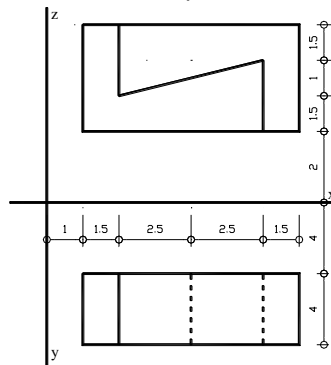
Konstruktivski zadaci: 1. – 3.

Teorijski zadaci: 4. – 5.

Kod ishoda učenja	Broj zadatka	Max. broj bodova po zadatku	Min. broj bodova za ostvarivanje ishoda učenja
IU- FGAGARB103-1	1.	25	40
IU-FGAGARB103-2	2.	25	
IU-FGAGARB103-3	3.	25	
IU-FGAGARB103-1 IU-FGAGARB103-2 IU-FGAGARB103-3	4.	10	15
	5.	15	

Zadatak 1: Konstruirati projekcije kocke kojoj je točka $A(6, 12, 4)$ jedan od vrhova, a os na pravcu $o = PQ[P(0, 3, 13), Q(11, 11, 2)]$.

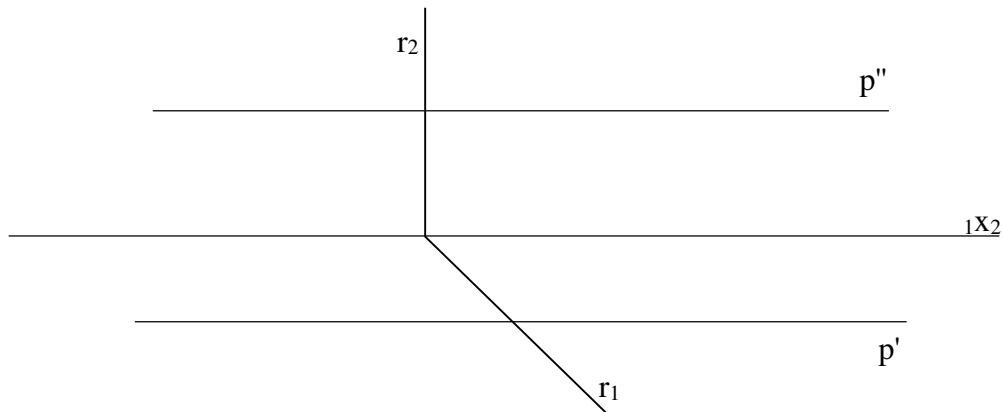
Zadatak 2: Konstruirati kosu projekciju drvenog veza zadanog parom projekcija i to donjeg dijela pogledom odozgo, a gornjeg dijela pogledom odozdo, uz priklatu $n = 2/3$ i kut $\beta = 30^\circ$.



Zadatak 3: Konstruirati projekcije presjeka rotacijskog stošca visine $v = 9$ s osnovicom u Π_2 , središtem $S(5, 0, 5)$ i polumjerom osnovice $r = 4.5$, i ravnine $P(10, 7, \infty)$. Konstruirati pravu veličinu presječne krivulje.

Zadatak 4: Zadana je ravnina $P(r_1, r_2)$ i pravac $p(p', p'')$.

- odrediti položaj ravnine u prostoru,
- odrediti položaj pravca u prostoru,
- naznačiti na crtežu gdje se vidi drugi prikloni kut ravnine,
- naznačiti na crtežu gdje se vidi udaljenost pravca od ravnine Π_1 ,
- odrediti probodište pravca i ravnine,
- kroz probodišnu točku povući sutražnicu i priklonicu prve skupine,
- prevaliti tragove u ravninu Π_1 .



Zadatak 5: Nabrojiti raspadnute i neraspadnute ravninske presjeka stošca. Postaviti projicirajuću ravninu raspadnutog presjeka $\Delta(d_1, d_2)$ tako da translirana ravnina $P(r_1, r_2)$ presijeca rotacijski stožac (s jednom osnovicom u proizvoljnoj ravnini projekcije) u hiperboli. Zatim odrediti projekcije izvodnica u ravnini Δ te osnovnih točaka hiperbole u ravnini P .

Ogledni test 2. kolokvija

Konstruktivski zadaci: 1. – 3.

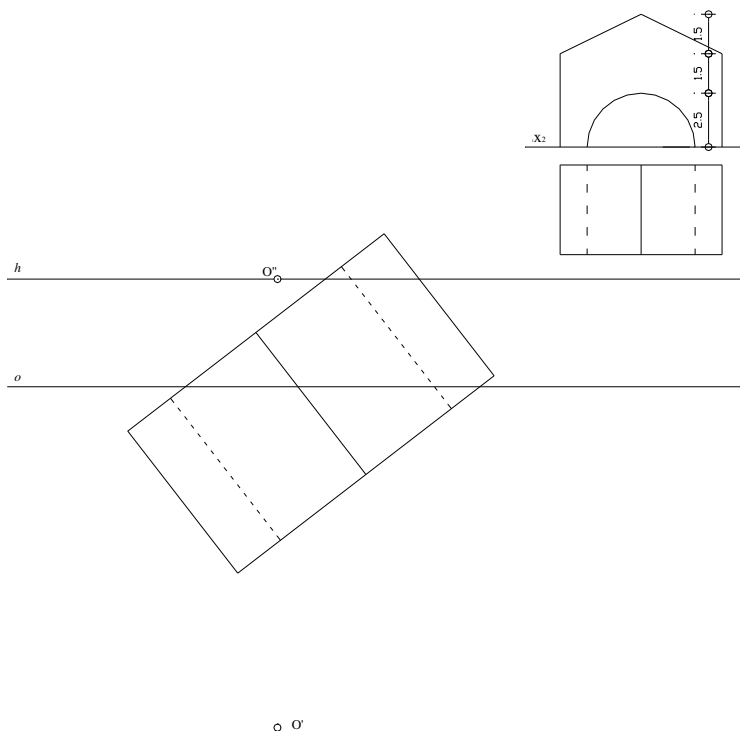
Teorijski zadaci: 4. – 5.

Kod ishoda učenja	Broj zadatka	Max. broj bodova po zadatku	Min. broj bodova za ostvarivanje ishoda učenja
IU-FGAGARB103-4	1.	25	40
IU-FGAGARB103-5	2.	25	
IU-FGAGARB103-6	3.	25	
IU-FGAGARB103-4 IU-FGAGARB103-5 IU-FGAGARB103-6	4. 5.	10 15	15

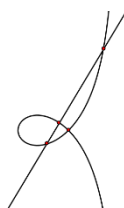
Zadatak 1: Konstruirati projekcije prodorne krivulje kosog kružnog stošca $\Phi[S(5.5, 7, 0), V(18, 5, 10), r = 5]$ i rotacijskog valjka $\Psi[M(10.5, 0, 5), N(10.5, 12, 5), r = 3]$.

Zadatak 2: Konstruirati projekcije vlastite sjene i sjene bačene na Π_1 i Π_2 rotacijskog valjka visine $v = 6.5$, kojem donja osnovica s polumjerom $r = 3$ i središtem $M(3, 4, 0)$ leži u Π_1 . Smjer zraka svjetla zadan je sjenom $N_{II}(8, 0, 3)$ središta gornje osnove N .

Zadatak 3: Metodom probodišta konstruirati perspektivnu sliku objekta: $d(o, h) = 2.5, d(O', o) = 8$.



Zadatak 4: Koliko najviše dvostrukih točaka može imati neraspadnuta ravninska krivulja 3. reda? Pokazati izračunom. Definirati i odrediti **rod** algebarske ravninske krivulje na slici. Ukoliko je prikazana krivulja raspadnuta, napisati na krivulje kojih redova se raspala.



Zadatak 5: Proizvoljno odabrati horizontalnu ravninu $H(o, h)$.

- Nacrtati perspektivnu sliku t_C proizvoljne sutražnice $t \in H$. Definirati sutražnicu.
- Odrediti N^n (nedogled svih priklonica) i nacrtati perspektivnu sliku n_C proizvoljne priklonice $n \in H$. Definirati priklonicu.
- Konstruirati prevaljene položaje odabrane sutražnice i priklonice.
- Označiti i definirati distancijske točke D_1 i D_2 horizontalne ravnine $H(o, h)$.

Ogledni test pismenog dijela ispita

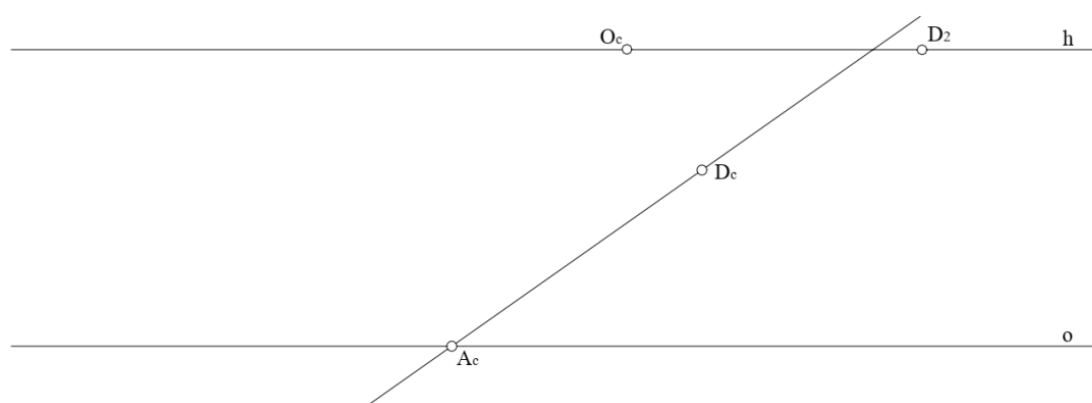
Kod ishoda učenja	Broj zadatka	Max. broj bodova po zadatku	Min. broj bodova za ostvarivanje ishoda učenja
IU-FGAGARB103-1	1.	25	55
IU-FGAGARB103-2	2.	25	
IU-FGAGARB103-3			
IU-FGAGARB103-4	3.	25	
IU-FGAGARB103-5	4.	25	
IU-FGAGARB103-6			

Zadatak 1: Konstruirati projekcije kocke kojoj je točka $A(6, 12, 4)$ jedan od vrhova, a os na pravcu $o = PQ[P(0, 3, 13), Q(11, 11, 2)]$.

Zadatak 2: Konstruirati projekcije presjeka rotacijskog stošca visine $v = 9$ s osnovicom u Π_2 , središtem $S(5, 0, 5)$ i polumjerom osnovice $r = 4.5$, i ravnine $P(10, 7, \infty)$. Konstruirati pravu veličinu presječne krivulje.

Zadatak 3: Konstruirati projekcije vlastite sjene i sjene bačene na Π_1 i Π_2 rotacijskog valjka visine $v = 6.5$, kojem donja osnovica s polumjerom $r = 3$ i središtem $M(3, 4, 0)$ leži u Π_1 . Smjer zraka svjetla zadan je sjenom $N_{II}(8, 0, 3)$ središta gornje osnovice N .

Zadatak 4: Konstruirati perspektivnu sliku rotacijskog stošca visine $v = 11$ čija osnovica s promjerom $AD(A_C, D_C)$ pripada horizontalnoj ravnini $H(o, h)$.



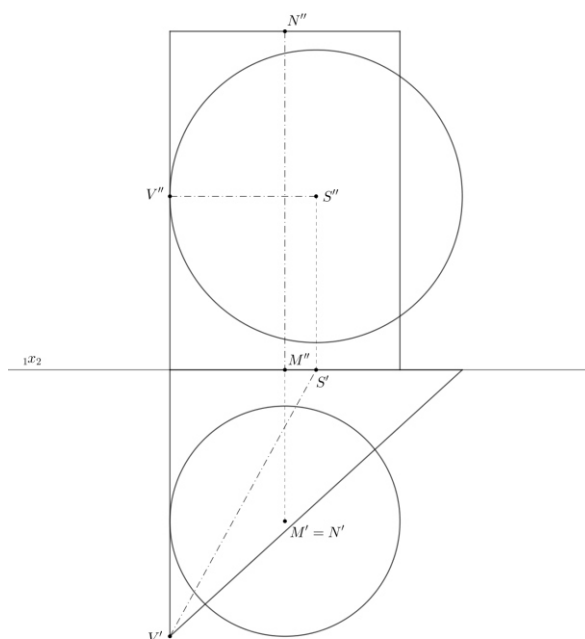
Ogledni test usmenog dijela ispita

Kod ishoda učenja	Broj zadatka	Minimum odgovorenih pitanja / riješenih zadataka za ostvarivanje ishoda učenja (u postotku)
IU-FGAGARB103-1 IU-FGAGARB103-2 IU-FGAGARB103-3	1. 2.	50% 50%
IU-FGAGARB103-4 IU-FGAGARB103-5 IU-FGAGARB103-6	3. 4.	50% 50%

Zadatak 1: Rotacija opće ravnine u Mongeovoj metodi projiciranja, zakonitosti, primjer rotacije točke.

Zadatak 2: Kosoaksonometrijska slika kružnice paralelne s Π_1 .

Zadatak 3: Odrediti pravac nositelj pramena, granične ravnine te vrstu prodora dviju ploha na slici. Također odrediti tlocrtnu projekciju prodorne krivulje te napisati u kojem položaju su granične ravnine prodora prema ravninama Π_1 i Π_2 .



Zadatak 4: Proizvoljno odabrati horizontalnu ravninu $H(o, h)$.

- Nacrtati perspektivnu sliku t_C proizvoljne sutražnice $t \in H$. Definirati sutražnicu.
- Odrediti N^n (nedogled svih priklonica) i nacrtati perspektivnu sliku n_C proizvoljne priklonice $n \in H$. Definirati priklonicu.
- Konstruirati prevaljene položaje odabrane sutražnice i priklonice.
- Označiti i definirati distancijske točke D_1 i D_2 horizontalne ravnine $H(o, h)$.

MATEMATIKA FGAGARB105**Ogledni test 1. kolokvija**

Kôd ishoda učenja (IU)	Sadržajna cjelina za pitanje/zadatak	Max. broj bodova na pitanju/zadatku	Min. broj bodova za ostvarivanje IU
IU-FGAGARB105-1 IU-FGAGARB105-2 IU-FGAGARB105-3	Elementarna matematika; Elementarne funkcije	25	12
IU-FGAGARB105-1 IU-FGAGARB105-2 IU-FGAGARB105-3	Vektori	25	13
IU-FGAGARB105-1 IU-FGAGARB105-2 IU-FGAGARB105-3	Analitička geometrija	25	13
IU-FGAGARB105-1 IU-FGAGARB105-2 IU-FGAGARB105-3	Diferencijalni račun; Limes	25	13

Ogledni test 2. kolokvija

Kôd ishoda učenja (IU)	Sadržajna cjelina za pitanje/zadatak	Max. broj bodova na pitanju/zadatku	Min. broj bodova za ostvarivanje IU
IU-FGAGARB105-1 IU-FGAGARB105-2 IU-FGAGARB105-3	Diferencijalni račun; Derivacija funkcije	25	13
IU-FGAGARB105-1 IU-FGAGARB105-2 IU-FGAGARB105-3	Diferencijalni račun; Intervali monotonosti i lokalni ekstremi funkcije	25	13
IU-FGAGARB105-1 IU-FGAGARB105-2 IU-FGAGARB105-3	Integralni račun; Neodređeni integral	25	13
IU-FGAGARB105-1 IU-FGAGARB105-2 IU-FGAGARB105-3	Integralni račun; Određeni integral i primjene	25	12

Ogledni test pismenoga dijela ispita

Kôd ishoda učenja (IU)	Sadržajna cjelina za pitanje/zadatak	Max. broj bodova na pitanju/zadatku	Min. broj bodova za ostvarivanje IU
IU-FGAGARB105-1 IU-FGAGARB105-2 IU-FGAGARB105-3	Vektori	20	10
IU-FGAGARB105-1 IU-FGAGARB105-2 IU-FGAGARB105-3	Diferencijalni račun; Limes	20	10
IU-FGAGARB105-1 IU-FGAGARB105-2 IU-FGAGARB105-3	Diferencijalni račun; Intervali monotonosti i lokalni ekstremi funkcije	20	11
IU-FGAGARB105-1 IU-FGAGARB105-2 IU-FGAGARB105-3	Integralni račun; Neodređeni integral	20	10
IU-FGAGARB105-1 IU-FGAGARB105-2 IU-FGAGARB105-3	Integralni račun; Određeni integral i primjene	20	10

Raspon bodova prolaznih ocjena:	<p>91–100 bodova odličan (5)</p> <p>79–90 bodova vrlo dobar (4)</p> <p>67–78 bodova dobar (3)</p> <p>51–66 bodova dovoljan (2)</p> <p>< 51 bodova nedovoljan (1)</p> <p>pod uvjetom da je postignut minimalan broj bodova za ostvarivanje IU za svaki zadatak.</p>
---------------------------------	---

Ogledni test usmenoga dijela ispita

Kôd ishoda učenja (IU)	Sadržajna cjelina za pitanje/zadatak	Broj pitanja koji se odnose na IU	Min. broj pitanja za ostvarivanje IU
IU-FGAGARB105-1	Vektori; Analitička geometrija	2	1
IU-FGAGARB105-2	Diferencijalni račun; Derivacija funkcije	2	1
IU-FGAGARB105-3	Integralni račun; Određeni integral i primjene	2	1

Raspon bodova prolaznih ocjena:	Za najnižu prolaznu ocjenu potreban je minimalan broj odgovorenih pitanja prema gornjoj tablici, pri čemu se ostale prolazne ocjene određuju prema kvaliteti usmenog izlaganja.
---------------------------------	---

POVIJEST ARHITEKTURE 1 FGAGARB106**Ogledni test 1. kolokvija; koncept usmene provjere znanja**

Kod ishoda učenja	Naziv sadržajne cjeline	Broj pitanja koja se odnose na ishod učenja	Minimalni broj odgovorenih pitanja za ostvarivanje ishoda učenja
IU-FGAGARB106-1	Razvoj arhitekture prapovijesnog doba i ranih civilizacija istoka mediteranskog kulturnog kruga	2	1
IU-FGAGARB106-2	Kritička analiza u kontekstu promatranja arhitektonskog djela u zadanom društvenom i povijesnom kontekstu	2	1

Ogledni test 2. kolokvija; koncept usmene provjere znanja

Kod ishoda učenja	Naziv sadržajne cjeline	Broj pitanja koja se odnose na ishod učenja	Minimalni broj odgovorenih pitanja za ostvarivanje ishoda učenja
IU-FGAGARB106-1	Razvoj arhitekture antike	2	1
IU-FGAGARB106-2	Kritička analiza u kontekstu promatranja arhitektonskog djela u zadanom društvenom i povijesnom kontekstu	2	1

Raspon bodova prolaznih ocjena:	Za najnižu prolaznu ocjenu potreban je minimalan broj odgovorenih pitanja navedenih u tablici, pri čemu se ostale prolazne ocjene određuju prema kvaliteti usmenog izlaganja.
---------------------------------	---

S redovitom nazočnosti na nastavi, uz položene kolokvije 1 i 2, student ispunjava sve obveze prema predmetu. Za slučaj da student nije položio jedan ili oba kolokvija, nedostajuće polaže na ispitnim terminima u jednakom kapacitetu kako je navedeno za ogledni test kolokvija 1 i 2, što vrijedi za tekuću akademsku godinu.

Koncept usmenog ispita Engleski jezik

Kod ishoda učenja	Naziv sadržajne cjeline	Broj pitanja/zadataka koji se odnose na ishod učenja	Min. broj odgovorenih pitanja / riješenih zadataka za ostvarivanje ishoda učenja
IU-FGAGARB108-4; IU-FGAGARB108-2	Profil studenta arhitekture	1	0,5
IU-FGAGARB108-4; IU-FGAGARB108-1	Stručna tema br. 1 (npr. Frank Lloyd Wright)	1	0,5
IU-FGAGARB108-4	Stručna tema br. 2 (npr. Mathematics in Architecture)	1	0,5
IU-FGAGARB108-3	Stručni registar / vokabular	1	0,5

Raspon bodova prolaznih ocjena:	Za najnižu prolaznu ocjenu potreban je minimalan broj odgovorenih pitanja navedenih u tablici, pri čemu se ostale prolazne ocjene određuju prema kvaliteti usmenog izlaganja.
---------------------------------	---

Napomene:	
-----------	--

NJEMAČKI JEZIK I (FGAGARB108)

Ogledni test pismenog ispita

Kod ishoda učenja	Broj pitanja/zadatka	Max. broj bodova na pitanju/zadatku	Min. broj bodova za ostvarivanje ishoda učenja
IU-FGAGARB108-1	1	10	5
	2	10	5
	3	10	5
IU-FGAGARB108-2	4	40	20
	5	20	10
IU-FGAGARB108-3	6	10	5

1. Welches Wort fehlt?
2. Was passt?
3. Schreiben Sie das Verb in der richtigen Form
4. Welches Wort ist das?
5. Fügen Sie das passende Wort ein
6. Schreiben Sie Ihren eigenen Lebenslauf

Raspon bodova prolaznih ocjena:	odličan (5) – 91-100 osvojenih bodova vrlo dobar (4) – 79-90 osvojenih bodova dobar (3) – 67-78 osvojenih bodova dovoljan (2) – 55-66 osvojenih bodova nedovoljan (1) – manje od 55 bodova, pod uvjetom da je postignut minimalan broj bodova za ostvarivanje ishoda učenja za svaki zadatak.
---------------------------------	--

Napomene:	
-----------	--

CRTANJE II FGAGARB210

Kod ishoda učenja	Broj pitanja/zadatka	Max. broj bodova na pitanju/zadatku	Min. broj bodova za ostvarivanje ishoda učenja
IU-FGAGARB210-1	1	15	10
IU-FGAGARB210-2	1	15	10
IU-FGAGARB210-3	1	20	10
IU-FGAGARB210-4	1	20	10
IU-FGAGARB210-5	1	30	15

Ogledni test praktičnog ispita iz kolegija CRTANJE 2

IU-FGAGARB210-1:

Zadatak br. 1: Uspješno savladane proporcije i definiran prostor unutar vježbi crtanja po zamišljenim predmetima

Točan i potpun rad na ovaj zadatak nosi 15 bodova. Za ostvarivanje IU-FGAGARB210-1 potrebno je minimalno 10 bodova.

IU-FGAGARB210-2:

Zadatak br. 2: Uspješno izvedene vježbe krokija (brzih crteža) po živom modelu

Točan i potpun rad na ovaj zadatak nosi 15 bodova. Za ostvarivanje IU-FGAGARB210-2 potrebno je minimalno 10 bodova.

IU-FGAGARB210-3:

Zadatak br. 3: Uspješno savladane proporcije, kompozicija i definiran prostor unutar vježbi crtanja portreta po živom modelu kroz reducirane forme

Točan i potpun rad na ovaj zadatak nosi 20 bodova. Za ostvarivanje IU-FGAGARB210-3 potrebno je minimalno 10 bodova.

IU-FGAGARB210-4:

Zadatak br. 4: Uspješno savladane proporcije, kompozicija i definiran prostor unutar vježbi crtanja ljudske figure (akta) po živom modelu kroz reducirane forme

Točan i potpun rad na ovaj zadatak nosi 20 bodova. Za ostvarivanje IU-FGAGARB210-4 potrebno je minimalno 10 bodova.

IU-FGAGARB210-5:

Zadatak br. 5: Uspješno izveden završni zadatak

Točan i potpun rad na ovaj zadatak nosi 30 bodova. Za ostvarivanje IU-FGAGARB210-5 potrebno je minimalno 15 bodova.

Raspon bodova prolaznih ocjena:	odličan (5) – 91-100 osvojenih bodova vrlo dobar (4) – 79-90 osvojenih bodova dobar (3) – 67-78 osvojenih bodova dovoljan (2) – 55-66 osvojenih bodova nedovoljan (1) – manje od 55 bodova, pod uvjetom da je postignut minimalan broj bodova za ostvarivanje ishoda učenja za svaki zadatak.
------------------------------------	---

A) OGLEDNI TESTOVI KOLOKVIJA

A.1 Ogledni test 1. kolokvija (pismeno)

Zadaci

Kod ishoda učenja	Broj zadatka	Max. broj bodova po zadatku	Min. broj bodova za ostvarivanje ishoda učenja
IU-FGAGARB211-1	1.	5	3
IU-FGAGARB211-1	2.	4	2
IU-FGAGARB211-2	3.	6	1
IU-FGAGARB211-3			2
IU-FGAGARB211-3	4.	2	2
IU-FGAGARB211-3	5.	4	2
IU-FGAGARB211-3	6.	3	1
IU-FGAGARB211-3	7.	16	9
UKUPNO:		40	22

1.) DOVRŠI/DOPUNI REČENICE:

- 1.1 Središnji dio računala koji vođen zadanim programskim naredbama izvodi osnovne radnje nad podacima naziva se _____.
- 1.2 Svi podaci i programi koji se nalaze u radnoj memoriji računala bespovratno će nestati u trenutku kada se računalo _____.
- 1.3 Ulazna jedinica kojom pomoću tipki unosimo podatke u računalo naziva se _____.
- 1.4 Pisač koji iglicama, kroz traku natopljenu bojom, udara po papiru i na taj način ostavlja trag/otisak naziva se _____ pisač.
- 1.5 Programi operativnog sustava predstavljaju skup programskih modula s pomoću koji se realizira _____ nad hardverskim resursima.

2.) ZAVRŠI (pod točkama 2, 3, 4 i 5) REČENICU:

Pri rukovanju mišem 5 (pet) je osnovnih poteza:

1. **POKAŽI,**
2. _____,
3. _____,
4. _____,
5. _____.

3.) Pod točkama a) i b) ZAVRŠI REČENICE, a pod točkom c) POPUNI PRAZNU ĆELIJU:

- a) Osnovna Microsoft EXCEL datoteka ima nastavak (ekstenziju) _____.
- b) U Microsoft WORD-u se za podvlačenje teksta koristi naredba _____.
- c) Neka su u programu EXCEL u ćelije A6, B6, C6 i D6 upisane slijedeće vrijednosti:

	A	B	C	D	E
6	15.51	431.22	12.60	5.67	

U ćeliji E5 napisati izraz (formulu) s kojim će se vrijednost u ćeliji B6 podijeliti sa srednjom vrijednosti od vrijednosti u ćelijama A6, B6, C6 i D6!

4.) Napiši koliki će biti rezultat izračunavanja dole napisanog aritmetičkog izraza

u Fortranu (dakle po zakonitostima izračunavanja u Fortranu)!

$$((16/3) + (3 ** 2) - 3) / 3 = \boxed{}$$

5.) **ZAVRŠI (pod točkama 1, 2, 3 i 4) REČENICU:**

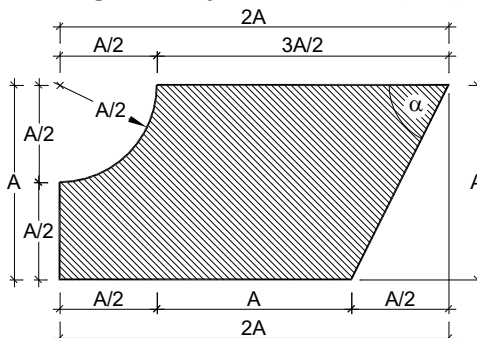
Definirati leksičku strukturu FORTAN-a znači definirati:

1. _____,
2. _____,
3. _____,
4. _____.

6.) Po pravilima pisanja u programskom jeziku Fortran ispiši izraz (formulu):

$$y = \sqrt{\frac{x^2}{2}} + (1 - \sin \alpha)$$

7.) Neka je zadan geometrijski lik s poznatom dimenzijom A. Napisati program u Fortranu koji će za izračunati površinu šrafiranog lika i vrijednost kuta α (alfa)!



Raspon bodova prolaznih ocjena 1. kolokvija:	37-40 bodova	izvrstan (5)
	32-36 bodova	vrlo dobar (4)
	27-31 bodova	dobar (3)
	22-26 bodova	dovoljan (2)
	pod uvjetom da je ostvaren minimalni broj bodova po ishodu	
manje od 22 boda	nedovoljan (1)	

NAPOMENE: - Ako student zadovolji na 1. kolokviju stječe pravo pristupa 2. kolokviju.
- Ako student ne zadovolji na 1. kolokviju upućuje se na pismeni i usmeni dio ispita.

A.2 Ogledni test 2. kolokvija (usmeno izravno na računalu)

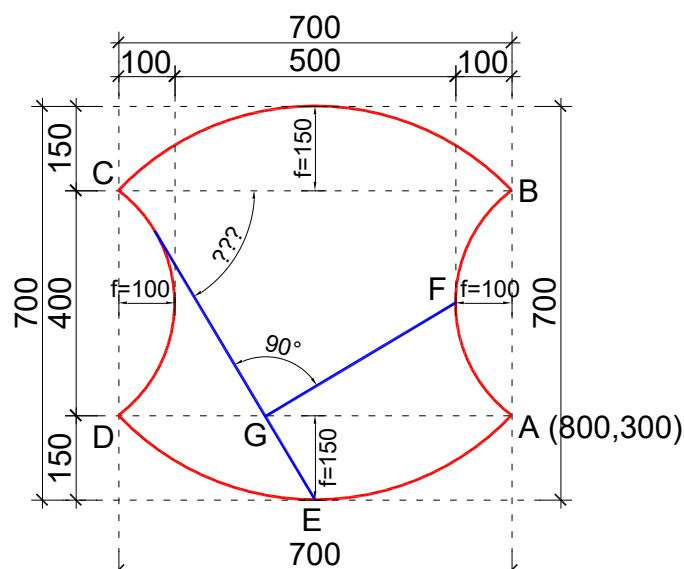
Kod ishoda učenja	Naziv sadržajne cjeline	Broj pitanja/zadataka koji se odnose na ishod učenja	Min. broj odgovorenih pitanja/riješениh zadataka za ostvarivanje ishoda učenja
IU-FGAGARB211-2 IU-FGAGARB211-3	Modeliranje u ravnini (2D)	1 (a)	1
IU-FGAGARB211-2 IU-FGAGARB211-3	Modeliranje u ravnini (2D)	1 (b)	0

IU-FGAGARB211-2 IU-FGAGARB211-3	Modeliranje u ravnini (2D)	1 (c)	0
IU-FGAGARB211-2 IU-FGAGARB211-3	Modeliranje u prostoru (3D)	1 (d)	0

Način ocjenjivanja 2. kolokvija:	<p>a) Studentu se zadaje eliminacijski zadatak u ravnini (vidi sliku 1.) kojeg je student obavezan u računalnoj aplikaciji AutoCAD u cijelosti točno i u zadanom vremenu modelirati te točno odgovoriti na najviše dva potpitanja nastavnika. Ako sve to ispuni dosegao je ocjenu dovoljan (2)!</p> <p>b) U istom zadatku student je obavezan dokazati da u računalnoj aplikaciji AutoCAD zna raditi u slojevima (layers). Ako to dokaže dosegao je ocjenu dobar (3)!</p> <p>c) U istom zadatku student je obavezan u računalnoj aplikaciji AutoCAD točno izračunati površinu složenog geometrijskog lika. Ako to ispravno uradi dosegao je ocjenu vrlo dobar (4)!</p> <p>d) Isti zadatak student radi u prostoru (3D), po naputku nastavnika, računalnoj aplikaciji AutoCAD. Ako pokaže da vlada osnovama modeliranja u prostoru (3D) dosegao je ocjenu izvrstan (5)!</p>
----------------------------------	--

NAPOMENE:

- Ako student zadovolji na 2. kolokviju ispuni je sve obveze prema kolegiju.
- Ako student ne zadovolji na 2. kolokviju upućuje se na usmeni dio ispita.



Slika 1. - Ogladni zadatak na 2. kolokviju

Način dodjele zaključne ocjene:	Kod dodjeljivanja zaključne ocjene studenta iz ovog kolegija valorizira se ocjena iz oba kolokvija, ali ne na način da se prosto sračuna
---------------------------------	--

	prosječna ocjena nego je nastavnik taj koji osim ocjena oba kolokvija u obzir uzima i dojam kojeg je student ostavio tijekom nastave, naročito praktičnih vježbi u računalnim učionicama.
--	---

Napomena: Student može ispuniti sve obveze prema kolegiju tijekom trajanja nastave, dakle ako zadovolji na kolokvijima uz uvjet da zadovolji i sva tri ishoda učenja!

B) OGLEJNI TESTOVI ISPITA

B.1 Ogledni test pismenog dijela ispita

Zadaci

Kod ishoda učenja	Broj zadatka	Max. broj bodova po zadatku	Min. broj bodova za ostvarivanje ishoda učenja
IU-FGAGARB211-1	1.	2	1
IU-FGAGARB211-2	2.	2	1
IU-FGAGARB211-2	3.	2	0,5
IU-FGAGARB211-3			0,5
IU-FGAGARB211-3	4.	2	1
IU-FGAGARB211-3	5.	2	1
IU-FGAGARB211-3	6.	10	6
UKUPNO:		20	11

1.) Završi/dopuni rečenice/jednakosti!

- Bit je osnovna memorijska jedinica koja mora imati binarni status ___ ili ___ .
- Ulazna jedinica kojom pomoću tipki unosimo podatke u računalu naziva se _____ .
- U Microsoft WORDU se za podebljanje teksta koristi naredba _____.
- U AutoCAD-u se za brisanje entiteta koristi naredba _____.

2.) Neka su u programu **Microsoft Excel** u ćelije D10, E10, F10, G10, D11, E11, F11 i G11 upisane slijedeće vrijednosti:

	D	E	F	G	H
10	15.52	44.23	4.54	115.11	
11	9.14	134.64	21.55	2.24	

- U ćeliji H10 napisati izraz (formulu) s kojim će vrijednost napisana u ćeliji D10 podijeliti sa srednjom vrijednosti od vrijednosti upisanih u ćelijama D10, E10, F10 i G10;
- U ćeliji H11 napisati izraz (formulu) s kojim će se MAKSIMUM od vrijednosti upisanih u ćelijama D11, E11, F11 i G11 pomnožiti s vrijednosti upisanom u ćeliji G11!

- #### 3.)
- Koja naredba se u AutoCAD-u koristi za rotiranje entiteta?;
 - Ukratko opiši što je TVRDI (HARD) DISK!;
 - Ukratko opiši princip rada laserskog pisača!;
 - Koja naredba se u AutoCAD-u koristi za mjerenje udaljenosti između 2 točke?

a)

b)

c)

d)

4.) Napiši koliki će biti rezultat izračunavanja dole napisanog aritmetičkog izraza u Fortranu!

$$(9/2) + (5/2) - (5/3) - (7/4) =$$

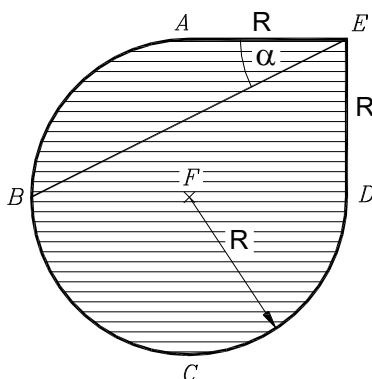
—

5.) Po pravilima pisanja u programskom jeziku Fortran ispiši izraz (formulu):

$$y = (x - z)^2 \cdot \frac{1}{\sqrt{1 - \cos \alpha}}$$

6.) Na slici ispod prikazan je i šrafiran geometrijski lik $ABCDE$ kojem je poznata dimenzija R . Dimenzija R je i radijus kruga s centrom u točki F . Točke A, B, C i D su kvadrantne točke kruga. Napisati program u Fortranu koji će izračunati:

površinu šrafiranog lika $ABCDE$ i vrijednost kuta α .



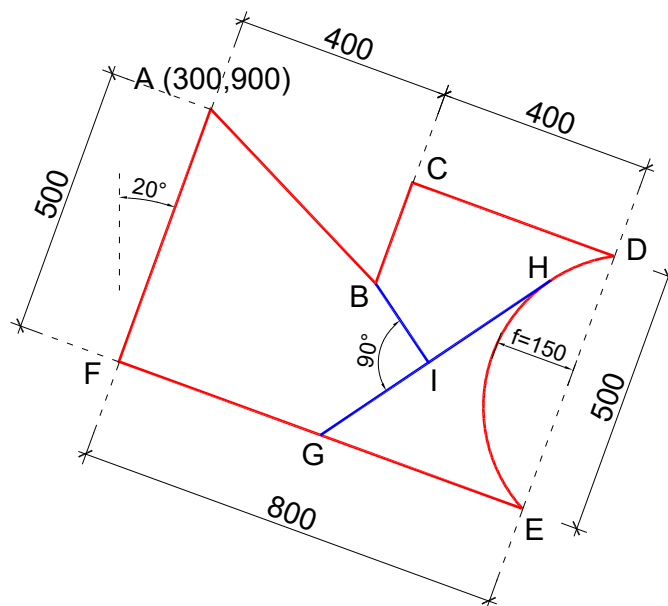
Raspon bodova prolaznih ocjena pismenog dijela ispita:	19-20 bodova	izvrstan (5)
	17-18 bodova	vrlo dobar (4)
	14-16 bodova	dobar (3)
	11-13 bodova	dovoljan (2)
	pod uvjetom da je ostvaren minimalni broj bodova po ishodu	
	manje od 11 boda	nedovoljan (1)

B.2 Ogledni test usmenog dijela ispita (izravno na računalu)

Kod ishoda učenja	Naziv sadržajne cjeline	Broj pitanja/zadataka koji se odnose na ishod učenja	Min. broj odgovorenih pitanja/riješениh zadataka za ostvarivanje ishoda učenja
IU-FGAGARB211-2 IU-FGAGARB211-3	Modeliranje u ravnini (2D)	1 (a)	1

IU-FGAGARB211-2 IU-FGAGARB211-3	Modeliranje u ravnini (2D)	1 (b)	0
IU-FGAGARB211-2 IU-FGAGARB211-3	Modeliranje u ravnini (2D)	1 (c)	0
IU-FGAGARB211-2 IU-FGAGARB211-3	Modeliranje u prostoru (3D)	1 (d)	0

<p>Način ocjenjivanja usmenog dijela ispita:</p>	<p>a) Studentu se zadaje eliminacijski zadatak u ravnini (vidi sliku 2.) kojeg je student obavezan u računalnoj aplikaciji AutoCAD u cijelosti točno i u zadanom vremenu modelirati te točno odgovoriti na najviše dva potpitanja nastavnika. Ako sve to ispuni dosegao je ocjenu dovoljan (2)!</p> <p>b) U istom zadatku student je obavezan dokazati da u računalnoj aplikaciji AutoCAD zna raditi u slojevima (layers). Ako to dokaže dosegao je ocjenu dobar (3)!</p> <p>c) U istom zadatku student je obavezan u računalnoj aplikaciji AutoCAD točno izračunati površinu složenog geometrijskog lika. Ako to ispravno uradi dosegao je ocjenu vrlo dobar (4)!</p> <p>d) Isti zadatak student radi u prostoru (3D), po naputku nastavnika, računalnoj aplikaciji AutoCAD. Ako pokaže da vlada osnovama modeliranja u prostoru (3D) dosegao je ocjenu izvrstan (5)!</p>
--	--



Slika 2. - Ogledni zadatak na usmenom dijelu ispita

<p>Način dodjele zaključne ocjene:</p>	<p>Kod dodjeljivanja zaključne ocjene studenta iz ovog kolegija valorizira se ocjena iz oba dijela</p>
--	--

	<p>ispita, ali ne na način da se prosto sračuna prosječna ocjena nego je nastavnik taj koji osim ocjena oba dijela ispita u obzir uzima i dojam kojeg je student ostavio tijekom nastave, naročito praktičnih vježbi u računalnim učionicama.</p>
--	---

A) OGLEJNI TESTOVI KOLOKVIJA

A.1 Ogledni test 1. kolokvija (pismeno)

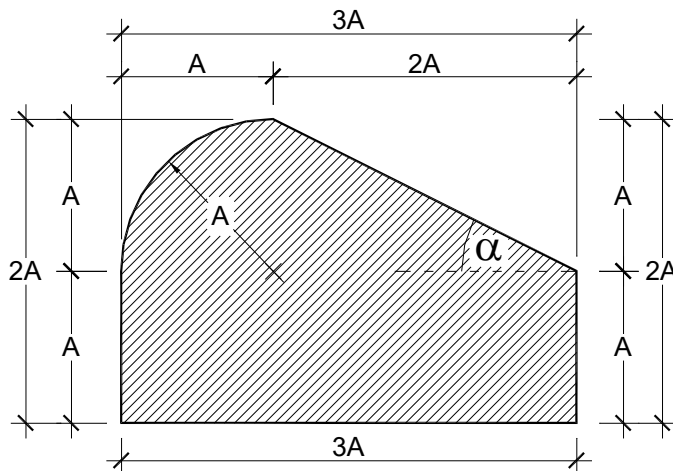
Zadaci

Kod ishoda učenja	Broj zadatka	Max. broj bodova po zadatku	Min. broj bodova za ostvarivanje ishoda učenja
IU-FGAGARB213-1	1.	3	1
IU-FGAGARB213-1	2.	3	1
IU-FGAGARB213-1	3.	5	2
IU-FGAGARB213-1	4.	3	1
IU-FGAGARB213-1	5.	2	1
IU-FGAGARB213-1	6.	6	2
IU-FGAGARB213-1	7.	4	2
IU-FGAGARB213-1	8.	4	2
IU-FGAGARB213-2	9.	10	10
UKUPNO:		40	22

1.) Definiraj pojam: **MATERIJALNO TIJELO** i nabroj njegova glavna svojstva (prostorno stanje)?

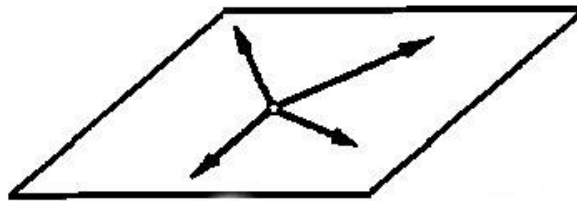
2.) Objasni **MNOŽENJE VEKTORA SKALAROM!**

3.) Neka je zadan geometrijski lik (šrafiran kao na slici) s poznatom dimenzijom A. Izračunati površinu šrafiranog lika i vrijednost kuta α !



4.) Ukratko opiši vrste veza: POSTOJANU, NEPOSTOJANU, STACIONARNU i NESTACIONARNU!

5.) Na slici ispod prikazan je _____ sustav sila.



6.) Nastaviti rečenicu!

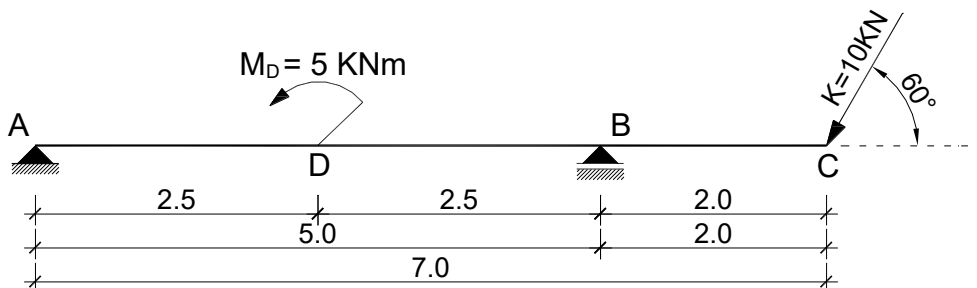
Statičkim momentom sile **P** s obzirom na točku **O** nazivamo

7.) Skiciraj paralelni pomak sile, odnosno svođenje ili redukciju sile na zadanu točku!

8.) Nastaviti rečenicu!

Sastavljanjem sile i sprega dobivamo

9.)

Za statički sustav prikazan na slici dole **odrediti reakcije u osloncima A i B!**

Raspon bodova prolaznih ocjena 1. kolokvija:	37-40 bodova	izvrstan (5)
	32-36 bodova	vrlo dobar (4)
	27-31 bodova	dobar (3)
	22-26 bodova	dovoljan (2)
	manje od 22 boda	nedovoljan (1)

pod uvjetom da je ostvaren minimalni broj bodova po ishodu

NAPOMENE:

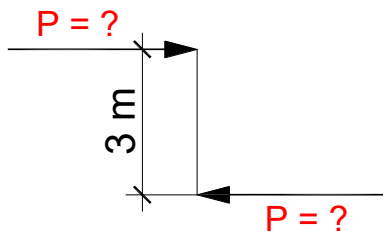
- Ako student zadovolji na 1. kolokviju stječe pravo pristupa 2. kolokviju.
- Ako student ne zadovolji na 1. kolokviju upućuje se na pismeni i usmeni dio ispita.

A.2 Ogledni test 2. kolokvija (pismeno, 1 zadatak + 4 teorijska pitanja)

Kod ishoda učenja	Naziv sadržajnih cjelina	Broj pitanja/zadataka koji se odnose na ishod učenja	Min. broj odgovorenih pitanja/riješениh zadataka za ostvarivanje ishoda učenja
IU- FGAGARB213-1	(P.1) Zadaća i podjela tehničke mehanike; Osnovni pojmovi i aksiomi mehanike; Elementi vektorske algebre; Opći pojmovi statike krutih tijela; Sile djeluju na jednu točku u ravnini; Sile djeluju na krutu ploču u raznim točkama u ravnini; Osnovni pojmovi iz grafostatike.	1	0,5
IU- FGAGARB213-1	(P.2) Analitičko razmatranje sila u ravnini; Sile djeluju na jednu točku u prostoru; Sile djeluju u raznim točkama u prostoru;	1	0,5
IU- FGAGARB213-2 IU- FGAGARB213-3	(P.3) Zadatak Statički određen sustav Izračun reakcija Dijagrami M, T i N	1	1
	(P.4) Ravnoteža ravnih rešetkastih nosača;		

IU- FGAGARB213-1	Ravnoteža ravnih punih nosača; Ravnoteža složenih ravnih sustava.	1	0,5
IU- FGAGARB213-1	(P.5) Opći pojmovi i definicije analitičke statike; Princip virtualnih radova; Određivanje težišta; Trenje.	1	0,5

- 1.) AKO JE INTENZITET SPREGA SILA (kao na skici) **24 KNm**, KOLIKI JE INTENZITET SILE P?



P = _____ KN

- 2.) ODGOVORITI NA PITANJA ZAOKRUŽIVANJEM ODGOVORA DA ILI NE!

A) DJELOVANJE SPREGA SILA NA RAVNU KRUTU PLOČU NEĆE SE PROMIJENITI AKO SILE SPREGA POMIČEMO U PRAVCU NJIHOVA DJELOVANJA!

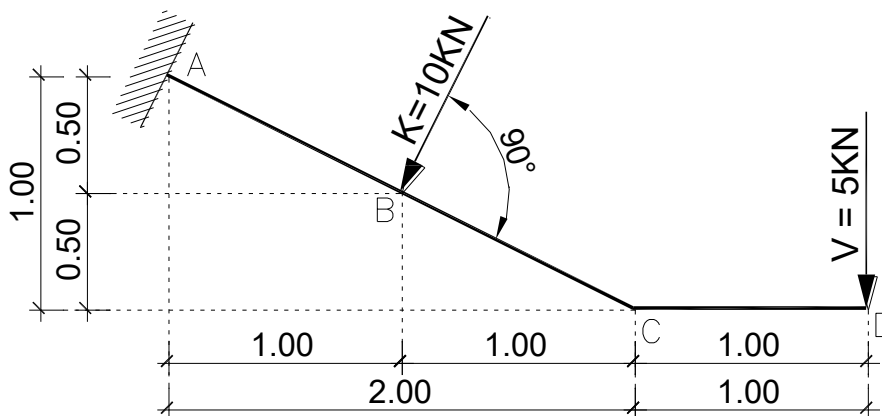
DA NE

B) SPREG SILA MOŽEMO PO VOLJI POMICATI U PRAVCU NJEGOVA KRAKA, TO JEST OKOMITO NA PRAVAC DJELOVANJA NJEGOVIH SILA!

DA NE

- 3.) ZA RAVNI PUNI KONZOLNI NOSAČ OPTEREĆEN KAO NA SLICI ODREDITI REAKCIJE U OSLONCU A, TE NACRTATI DIJAGRAME:

"M" MOMENATA SAVIJANJA, "T" TRANSVERZALNIH SILA I "N" NORMALNIH SILA!



- 4.) DEFINIRAJ POJAM PROJEKCIJE VEKTORA NA OS!

5.) ANALIZA REŠETKASTIH KONSTRUKCIJA ZASNIVA SE NA PRETPOSTAVKAMA.
KOJE SU TO PRETPOSTAVKE?

Način ocjenjivanja 2. kolokvija:	Studentu predmetni nastavnik postavlja pet pitanja iz naprijed navedenih sadržajnih cjelina u pisanoj formi (P.1), (P.2), (P.3), (P.4) i (P.5). Za prolaznu ocjenu student mora ispravno odgovoriti/uraditi minimalno na pitanja/zadatak kako je navedeno u tablici naprijed. Ocjenu 2. kolokvija dodjeljuje predmetni nastavnik sukladno broju pitanja na koje je student odgovorio i kvaliteti/točnosti odgovora na postavljena pitanja.
----------------------------------	--

Način dodjele zaključne ocjene:	Kod dodjeljivanja zaključne ocjene studenta iz ovog kolegija valoriziraju se ocjene 1. i 2. kolokvija, ali ne na način da se prosto sračuna prosječna ocjena nego je nastavnik taj koji osim naprijed navedene dvije ocjene u obzir uzima i dojam kojeg je student ostavio tijekom nastave, naročito vježbi s predmetnim asistentom.
---------------------------------	--

NAPOMENE: - Ako student zadovolji na 2 kolokviju ispunio je sve obveze na kolegiju.
- Ako student ne zadovolji na 2. kolokviju upućuje se na usmeni dio ispita.

B) OGLEDNI TESTOVI ISPITA

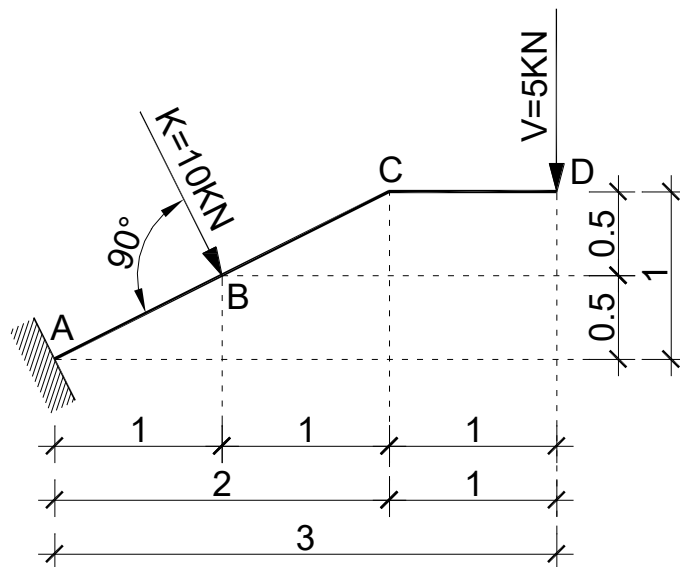
B.1 Ogladni test pismenog dijela ispita

Zadaci

Kod ishoda učenja	Broj zadatka	Max. broj bodova po zadatku	Min. broj bodova za ostvarivanje ishoda učenja
IU- FGAGARB213-2 IU- FGAGARB213-3	1.	60	32
IU- FGAGARB213-2 IU- FGAGARB213-3	2.	40	23
UKUPNO:		100	55

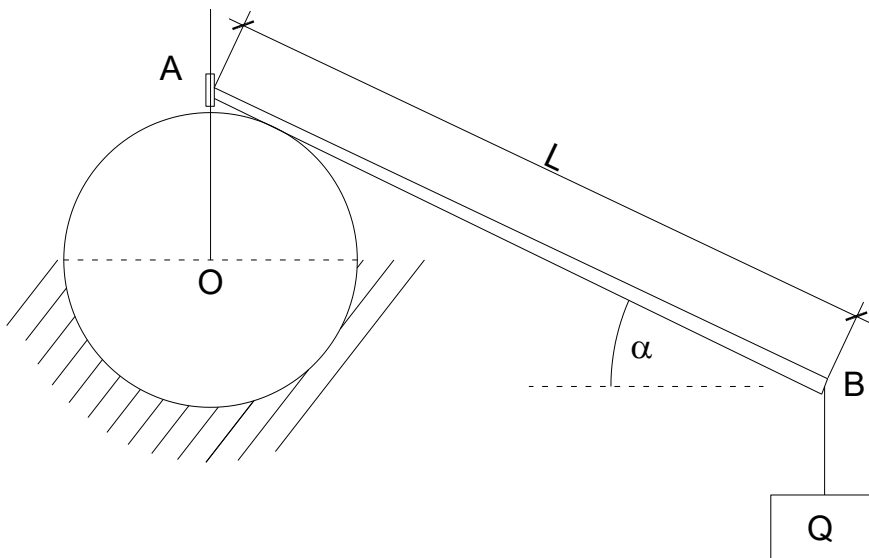
Zadatak 1.

Za statički sustav opterećen kao na slici **odrediti reakcije u osloncu A**, te nacrtati **dijagrame momenata savijanja, transverzalnih i normalnih sila!**



Zadatak 2.

Homogeni štap AB dužine $L = \frac{2 \cdot r}{\cos \alpha}$ i težine G ima na svom kraju A pričvršćen klizač, koji može da klizi bez trenja duž vertikale. Štap se oslanja na kružni cilindar radijusa r. Za slobodni kraj B štapa privezan je teret Q. **Odrediti kut α kojeg štap zaklapa sa horizontalom, reakciju u točki A i reakciju u dodirnoj točki štapa i cilindra.**



Raspon bodova prolaznih ocjena pismenog dijela ispita:	91-100 bodova	izvrstan (5)
	78-90 bodova	vrlo dobar (4)
	67-78 bodova	dobar (3)
	55-66 bodova	dovoljan (2)
	pod uvjetom da je ostvaren minimalni broj bodova po ishodu	

manje od 55 boda nedovoljan (1)

B.2 Ogladni test usmenog dijela ispita (1 zadatak + 4 teorijska pitanja)

Kod ishoda učenja	Naziv sadržajnih cjelina	Broj pitanja/zadataka koji se odnose na ishod učenja	Min. broj odgovorenih pitanja/riješениh zadataka za ostvarivanje ishoda učenja
IU- FGAGARB213-1	(P.1) Zadaća i podjela tehničke mehanike; Osnovni pojmovi i aksiomi mehanike; Elementi vektorske algebre; Opći pojmovi statike krutih tijela; Sile djeluju na jednu točku u ravnini; Sile djeluju na krutu ploču u raznim točkama u ravnini; Osnovni pojmovi iz grafostatike.	1	0,5
IU- FGAGARB213-1	(P.2) Analitičko razmatranje sila u ravnini; Sile djeluju na jednu točku u prostoru; Sile djeluju u raznim točkama u prostoru;	1	0,5
IU- FGAGARB213-2 IU- FGAGARB213-3	(P.3) Zadatak Statički određen sustav Izračun reakcija Dijagrami M, T i N	1	1
IU- FGAGARB213-1	(P.4) Ravnoteža ravnih rešetkastih nosača; Ravnoteža ravnih punih nosača; Ravnoteža složenih ravnih sustava.	1	0,5
IU- FGAGARB213-1	(P.5) Opći pojmovi i definicije analitičke statike; Princip virtualnih radova; Određivanje težišta; Trenje.	1	0,5

1.) NAPIŠI II. AKSIOM MEHANIKE!

2.) Definiraj pojmove:

a) KOMPLANARNI VEKTORI:

b) KONKURENTNI VEKTORI:

c) ANTIPARALELNI VEKTORI:

3.) ZA RAVNI PUNI KONZOLNI NOSAČ OPTEREĆEN KAO NA SLICI **ODREDITI REAKCIJE U OSLONCU A, TE NACRTATI DIJAGRAME: "M" MOMENATA SAVIJANJA, "T" TRANSVERZALNIH SILA i "N" NORMALNIH SILA!**

4.) **ŠTO ČINI TZV. DINAMU SUSTAVA SILA?**

5.) **U KOJIM SLUČAJEVIMA SE U REŠETKASTIM KONSTRUKCIJAMA POJAVLJUJU ŠTAPOVI S NULTIM SILAMA?**

Način ocjenjivanja usmenog dijela ispita:	Studentu predmetni nastavnik postavlja pet pitanja iz naprijed navedenih sadržajnih cjelina u pisanoj formi (P.1), (P.2), (P.3), (P.4) i (P.5). Za prolaznu ocjenu student mora ispravno odgovoriti/uraditi minimalno na pitanja/zadatak kako je navedeno u tablici naprijed. Ocjenu usmenog dijela ispita dodjeljuje predmetni nastavnik sukladno broju pitanja na koje je student odgovorio i kvaliteti/točnosti odgovora na postavljena pitanja.
---	---

Način dodjele zaključne ocjene:	Kod dodjeljivanja zaključne ocjene studenta iz ovog kolegija valoriziraju se ocjene pismenog i usmenog dijela ispita, ali ne na način da se prosto sračuna prosječna ocjena nego je nastavnik taj koji osim naprijed navedene dvije ocjene u obzir uzima i dojam kojeg je student ostavio tijekom nastave, naročito vježbi s predmetnim asistentom.
---------------------------------	---

POVIJEST ARHITEKTURE 2 FGAGARB214

Ogledni test 1. kolokvija; koncept usmene provjere znanja

Kod ishoda učenja	Naziv sadržajne cjeline	Broj pitanja koja se odnose na ishod učenja	Minimalni broj odgovorenih pitanja za ostvarivanje ishoda učenja
IU-FGAGARB214-1	Razvojne etape romaničkog stila u monumentalnoj arhitekturi zapadne Europe, kao i u nacionalnoj arhitekturi.	2	1
IU-FGAGARB214-2	Kritičko rasuđivanje povijesne i prostorne uvjetovanosti romaničkog stila.	2	1
IU-FGAGARB214-3	Morfološke značajke arhitekture starohrvatskoga doba, njezina regionalna distribucija i klasifikacija.	2	1

Ogledni test 2. kolokvija; koncept usmene provjere znanja

Kod ishoda učenja	Naziv sadržajne cjeline	Broj pitanja koja se odnose na ishod učenja	Minimalni broj odgovorenih pitanja za ostvarivanje ishoda učenja
IU-FGAGARB214-1	Razvojne etape gotičkog stila u monumentalnoj arhitekturi zapadne Europe, kao i u nacionalnoj arhitekturi.	2	1
IU-FGAGARB214-2	Kritičko rasuđivanje povijesne i prostorne uvjetovanosti gotičkog stila.	2	1

Raspon bodova prolaznih ocjena:	Za najnižu prolaznu ocjenu potreban je minimalan broj odgovorenih pitanja navedenih u tablici, pri čemu se ostale prolazne ocjene određuju prema kvaliteti usmenog izlaganja.
---------------------------------	---

S redovitom nazočnosti na nastavi, uz položene kolokvije 1 i 2, student ispunjava sve obveze prema predmetu. Za slučaj da student nije položio jedan ili oba kolokvija, nedostajuće polaže na ispitnim terminima u jednakom kapacitetu kako je navedeno za ogledni test kolokvija 1 i 2, što vrijedi za tekuću akademsku godinu.

ENGLISKI JEZIK ZA ARHITEKTE II/NJEMAČKI JEZIK ZA ARHITEKTE II FGAGARB216**Koncept usmenog ispita –ENGLISKI JEZIK ZA ARHITEKTE II**

Kod ishoda učenja	Naziv sadržajne cjeline	Broj pitanja/zadataka koji se odnose na ishod učenja	Min. broj odgovorenih pitanja / riješenih zadataka za ostvarivanje ishoda učenja
IU-FGAGARB108-2	Gramatički expose (glagolska vremena, kondicionalne rečenice)	1	0,5
IU-FGAGARB108-4; IU-FGAGARB108-1	Stručna tema br. 1 (npr. Business communication)	1	0,5
IU-FGAGARB108-4	Stručna tema br. 2 (npr. Modern houses)	1	0,5
IU-FGAGARB108-3	Stručni registar / vokabular	1	0,5

Raspon bodova prolaznih ocjena:	Za najnižu prolaznu ocjenu potreban je minimalan broj odgovorenih pitanja navedenih u tablici, pri čemu se ostale prolazne ocjene određuju prema kvaliteti usmenog izlaganja.
---------------------------------	---

Napomene:	
-----------	--

NJEMAČKI JEZIK II (FGAGARB216)

Ogledni test pismenog ispita

Kod ishoda učenja	Broj pitanja/zadatka	Max. broj bodova na pitanju/zadatku	Min. broj bodova za ostvarivanje ishoda učenja
IU-FGAGARB216-1	1	10	5
	2	10	5
	3	10	5
IU-FGAGARB216-2	4	40	20
	5	20	10
IU-FGAGARB216-3	6	10	5

1. Welches Wort fehlt?
2. Was passt?
3. Schreiben Sie das Verb in der richtigen Form
4. Welches Wort ist das?
5. Fügen Sie das passende Wort ein
6. Schreiben Sie Ihren eigenen Lebenslauf

Raspon bodova prolaznih ocjena:	odličan (5) – 91-100 osvojenih bodova vrlo dobar (4) – 79-90 osvojenih bodova dobar (3) – 67-78 osvojenih bodova dovoljan (2) – 55-66 osvojenih bodova nedovoljan (1) – manje od 55 bodova, pod uvjetom da je postignut minimalan broj bodova za ostvarivanje ishoda učenja za svaki zadatak.
---------------------------------	--

Napomene:	
-----------	--

STAMBENE ZGRADE I FGAGARB317-NEDOSTAJE

URBANIZAM I FGAGARB318-NEDOSTAJE

OBLIKOVANJE I FGAGARB319-NEDOSTAJE

ARHITEKTONSKA RAČUNALNA GRAFIKA II FGAGARB320-NEDOSTAJE

ARHITEKTONSKE KONSTRUKCIJE I MATERIJALI III FGAGARB321**Ogledni test 1. kolokvija; koncept usmene provjere znanja**

Kod ishoda učenja	Naziv sadržajne cjeline	Broj pitanja koja se odnose na ishod učenja	Minimalni broj odgovorenih pitanja za ostvarivanje ishoda učenja
IU-FGAGARB321-3	Izrada grafičkog prikaza konstrukcijskih rješenja u sklopu izrade izvedbene tehničke dokumentacije	2	1
IU-FGAGARB321-2	Razvoj kritičkog razmišljanja u procesu projektiranja suvremenih arhitektonskih konstrukcija i sklopova zgrada	2	1
IU-FGAGARB321-1	Poznavanje fizikalnih i tehnoloških problema, te funkcioniranja zgrade u smisli osiguravanja udobnosti i zaštite od vanjskih klimatskih utjecaja	2	1

Ogledni test 2. kolokvija; koncept usmene provjere znanja

Kod ishoda učenja	Naziv sadržajne cjeline	Broj pitanja koja se odnose na ishod učenja	Minimalni broj odgovorenih pitanja za ostvarivanje ishoda učenja
IU-FGAGARB321-3	Izrada grafičkog prikaza konstrukcijskih rješenja u sklopu izrade izvedbene tehničke dokumentacije	2	1
IU-FGAGARB321-2	Razvoj kritičkog mišljenja u procesu projektiranja suvremenih arhitektonskih konstrukcija i sklopova zgrada	2	1
IU-FGAGARB321-1	Poznavanje fizikalnih i tehnoloških problema, te funkcioniranja zgrade u smislu osiguravanja udobnosti i zaštite od vanjskih klimatskih utjecaja	2	1

Raspon bodova prolaznih ocjena:	Za najnižu prolaznu ocjenu potreban je minimalan broj odgovorenih pitanja navedenih u tablici, pri čemu se ostale prolazne ocjene određuju prema kvaliteti usmenog izlaganja.
---------------------------------	---

S redovitom nazočnosti na nastavi, uz položene kolokvije 1 i 2, student ispunjava sve obveze prema predmetu. Za slučaj da student nije položio jedan ili oba kolokvija, nedostajuće polaže na ispitnim terminima u jednakom kapacitetu kako je navedeno za ogledni test kolokvija 1 i 2, što vrijedi za tekuću akademsku godinu.

INSTALACIJE FGAGARB323- **NEDOSTAJE**

POVIJEST ARHITEKTURE 3 FGAGARB324

Ogledni test 1. kolokvija; koncept usmene provjere znanja

Kod ishoda učenja	Naziv sadržajne cjeline	Broj pitanja koja se odnose na ishod učenja	Minimalni broj odgovorenih pitanja za ostvarivanje ishoda učenja
IU-FGAGARB-1	Razvoj arhitekture renesanse	2	1
IU-FGAGARB-1	Kritička analiza u kontekstu promatranja arhitektonskog djela u zadanom društvenom i povijesnom kontekstu	2	1

Ogledni test 2. kolokvija; koncept usmene provjere znanja

Kod ishoda učenja	Naziv sadržajne cjeline	Broj pitanja koja se odnose na ishod učenja	Minimalni broj odgovorenih pitanja za ostvarivanje ishoda učenja
IU-FGAGARB-2	Razvoj arhitekture baroka	2	1
IU-FGAGARB-2	Kritička analiza u kontekstu promatranja arhitektonskog djela u zadanom društvenom i povijesnom kontekstu	2	1

Raspon bodova prolaznih ocjena:	Za najnižu prolaznu ocjenu potreban je minimalan broj odgovorenih pitanja navedenih u tablici, pri čemu se ostale prolazne ocjene određuju prema kvaliteti usmenog izlaganja.
---------------------------------	---

S redovitom nazočnosti na nastavi, uz položene kolokvije 1 i 2, student ispunjava sve obveze prema predmetu. Za slučaj da student nije položio jedan ili oba kolokvija, nedostajuće polaže na ispitnim terminima u jednakom kapacitetu kako je navedeno za ogledni test kolokvija 1 i 2, što vrijedi za tekuću akademsku godinu.

POVIJEST UMJETNOSTI 3 FGAGARB325-NEDOSTAJE
STAMBENE ZGRADE 2 FGAGARB426-NEDOSTAJE
URBANIZAM 2 FGAGARB427-NEDOSTAJE
URBANA SOCIOLOGIJA FGAGARB428-NEDOSTAJE
OBLIKOVANJE II FGAGARB429-NEDOSTAJE
NOSIVE KONSTRUKCIJE III FGAGARB430-NEDOSTAJE
FIZIKA ZGRADE FGAGARB431-NEDOSTAJE
ORGANIZACIJA I TEHNOLOGIJA GRAĐENJA FGAGARB432-NEDOSTAJE

SUVREMENA ARHITEKTURA FGAGARB433

Ogledni test 1. kolokvija; koncept usmene provjere znanja

Kod ishoda učenja	Naziv sadržajne cjeline	Broj pitanja koja se odnose na ishod učenja	Minimalni broj odgovorenih pitanja za ostvarivanje ishoda učenja
IU-FGAGARB-1	Razvoj arhitekture XIX stoljeća	2	1
IU-FGAGARB-1	Kritička analiza u kontekstu promatranja arhitektonskog djela u zadanom društvenom i povijesnom kontekstu	2	1

Ogledni test 2. kolokvija; koncept usmene provjere znanja

Kod ishoda učenja	Naziv sadržajne cjeline	Broj pitanja koja se odnose na ishod učenja	Minimalni broj odgovorenih pitanja za ostvarivanje ishoda učenja
IU-FGAGARB-2	Razvoj arhitekture suvremenog doba	2	1
IU-FGAGARB-2	Kritička analiza u kontekstu promatranja arhitektonskog djela u zadanom društvenom i povijesnom kontekstu	2	1

Raspon bodova prolaznih ocjena:	Za najnižu prolaznu ocjenu potreban je minimalan broj odgovorenih pitanja navedenih u tablici, pri čemu se ostale prolazne ocjene određuju prema kvaliteti usmenog izlaganja.
---------------------------------	---

S redovitom nazočnosti na nastavi, uz položene kolokvije 1 i 2, student ispunjava sve obveze prema predmetu. Za slučaj da student nije položio jedan ili oba kolokvija, nedostajuće polaže na ispitnim terminima u jednakom kapacitetu kako je navedeno za ogledni test kolokvija 1 i 2, što vrijedi za tekuću akademsku godinu.

SUVREMENA UMJETNOST FGAGARB433-NEDOSTAJE