



Primjena lančane sjekačice u eksploataciji arhitektonsko građevnog kamena

*Pregledni rad / Review paper
Primljen/Received: 14. 6. 2018.;
Prihvaćen/Accepted: 4. 7. 2018.*

Tomislav Korman

Rudarsko-geološko-naftni Fakultet, Docent

Trpimir Kujundžić

Rudarsko-geološko-naftni Fakultet, Redoviti profesor

Sažetak: Razvojem klasične rudarske podsjekačice došlo je do primjene sličnog stroja pri piljenju horizontalnih i vertikalnih rezova pri eksploataciji arhitektonsko - građevnog kamena. U današnje vrijeme lančane sjekačice predstavljaju suvremene strojeve u površinskoj i podzemnoj eksploataciji, a primjenu su našle u slabo do srednje abrazivnim i mekim do srednje tvrdim stijenama. Učinkovit način površinske eksploatacije ostvaruje se kombiniranjem lančane sjekačice i dijamantne žične pile. Uvođenjem lančanih sjekačica stvoreni su preduvjeti za podzemnu eksploataciju arhitektonsko-građevnog kamena. Učinkovitost lančane sjekačice ovisi o pravilnom izboru radnih veličina stroja, reznih elemenata te uvjeta i načina eksploatacije u određenoj vrsti stijene. U radu je analizirana učinkovitost lančanih sjekačica i njihova primjena u površinskoj i podzemnoj eksploataciji.

Ključne riječi: arhitektonsko-građevni kamen, lančana sjekačica, površinska eksploatacija, podzemna eksploatacija

Application of the chainsaw machine in exploitation of dimension stone

Abstract: The development of the coal cutter has resulted in the use of similar machines for cutting horizontal and vertical cuts in the excavation of dimension stone. Today, chainsaw machines represent modern machines in a surface and underground exploitation, and they are used in low to medium abrasive and soft to medium hard rocks. An effective way of surface exploitation is achieved by combining chainsaw machine and diamond wire saw. With the introduction of chainsaws, preconditions for the underground exploitation of dimension stone were created. The efficiency of a chain cutter depends on the correct choice of machine's constructional and operational parameters, cutting elements as well as the conditions and methods of exploitation in a certain type of rock. This paper analyzes the efficiency of chainsaw cutting machines and their application in surface and underground exploitation.

Key words: dimension stone, chainsaw machine, surface exploitation, underground exploitation



1. UVOD

Otkopavanje arhitektonsko-građevnog kamena vrlo je specifično s obzirom na konačni proizvod eksploatacije u odnosu na eksploataciju drugih mineralnih sirovina. Za razliku od tehničko-građevnog kamena kod arhitektonsko-građevnog kamena, proizvod kamenoloma je masivni blok, pa se kakvoća kamena (fizikalno-mehaničke značajke) ne mogu razdvojiti od značajki njegovog ležišta. Stoga ležište mora imati takav strukturni sklop koji omogućuje vađenje ekonomski značajnih količina zdravih blokova pogodnih za industrijsku preradu u ploče i elemente spomeničke i memorijalne arhitekture (Dunda, Kujundžić, 2003). Uvođenje novih strojeva u eksploataciju arhitektonsko-građevnog kamena, u prvom redu dijamantne žične pile, lančane sjekačice, zračnih i vodenih jastuka, dovelo je do promjene tehnologije dobivanja arhitektonsko-građevnog kamena.

Lančane sjekačice se koriste za izradu vertikalnih i horizontalnih rezova, a primjenu su našle u površinskoj i podzemnoj eksploataciji u slabo do srednje abrazivnim i mekim do srednje tvrdim stijenama. U površinskoj eksploataciji blokovi se mogu dobivati isključivo primjenom lančane sjekačice, što je karakteristično za dubinski tip kamenoloma ili u kombinaciji s dijamantnom žičnom pilom u brdskom tipu kamenoloma.

Sa stajališta zaštite i očuvanja pejzaža, u današnje vrijeme sve je teže otvaranje novih kopova na površini, što je posebno izraženo u turističkim naseljima. Nadalje, velike količine otkrivke te imovinsko-pravni odnosi za zemljišne čestice unutar eksploatacijskih polja rezultira podzemnom eksploatacijom arhitektonsko građevnog kamena. Iako je primijenjena tehnologija slična površinskoj eksploataciji, podzemnu eksploataciju prati čitav niz problema vezanih uz razradu ležišta i stabilnost otkopnih prostorija, transport, ventilaciju i odvodnjavanje. U podzemnoj eksploataciji temeljni strojevi su dijamantne žične pile, remenske pile, stupne lančane sjekačice, a u novije vrijeme navedenu mehanizaciju zamjenjuju sve više samohodne lančane sjekačice.

Učinkovitost lančane sjekačice pri eksploataciji arhitektonskog kamena ovisi o pravilnom izboru konstruktivnih i radnih veličina stroja, reznih elemenata te uvjeta i načina otkopavanja u određenoj vrsti stijene. Poznavanje utjecaja pojedinih veličina na učinak rada i potrošnju reznog alata, te načina na koji pojedini čimbenici utječu jedni na druge i kako se njihov pojedinačni i međusobni utjecaj odražava na svekoliki proces eksploatacije, omogućava izbor optimalnih alata i optimalnog režima rada

1.1 Razvoj lančanih sjekačica

Među najstarije rudarske strojeve ubrajaju se podsjekačice. Koristile su se kao pomoćni strojevi za izradu horizontalnog ili vertikalnog reza u mekanim materijalima, naročito u ugljenu, radi lakšeg odvajanja materijala pri otkopavanju. Ovisno o vrsti reza, dijelili su se na podsjekačice i zasjekačice. Podsjekačice su se upotrebljavale uglavnom na frontalnim, čelnim otkopima ugljena i soli, a zasjekačice pri izradi hodnika u rudnicima ugljena i soli, te mjestimice na otkopima.

Razvojem klasične rudarske podsjekačice došlo je do primjene sličnog stroja pri piljenju horizontalnih i vertikalnih rezova pri eksploataciji kamena. Prvu prilagodbu rudarske podsjekačice za ugljen u podsjekačicu za kamen napravila je njemačka tvrtka Korfmann i primijenila je u kamenolomu travertina u Njemačkoj 1928. godine. Stroj se kretao po tračnicama s duljinom sekcije 3 m, a u opremi stroja su uglavnom bile tri takve sekcije, što znači da je maksimalna duljina jednog reza bez premještanja tračnica iznosila 9 m. Tračnice su se premještale pomoću vlastite dizalice, koja se nalazila u sklopu stroja (Dunda, Kujundžić, 2003).

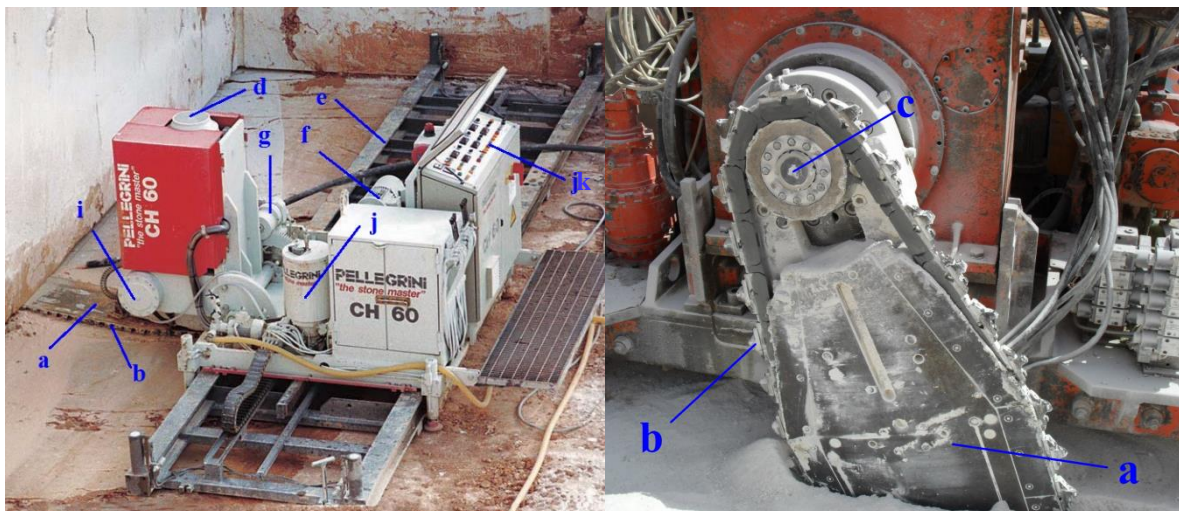


Radni element (mač) razvio se od nekadašnjih 75 cm na 4,5 m za horizontalni rez i čak 9 m za vertikalni rez. Kod većih duljina mača debljina reza smanjena je sa nekadašnjih 80 mm na 42 mm, dok je kod manjih duljina mača debljina reza smanjena na 27 mm (Primavori, 2005).

Kod većine današnjih sjekačica način gibanja ostao je isti uz iznimku da se tračnice premještaju pomoću hidrauličkih stopa. Takav način pomicanja tračnica u potpunosti je istisnuo upotrebu dizalica i dodatnih sekcija tračnica. Kada je iskazana potreba za većom mobilnosti sjekačica koriste se samohodne sjekačice. Podvozje samohodnih sjekačica može biti na gusjenicama ili kotačima.

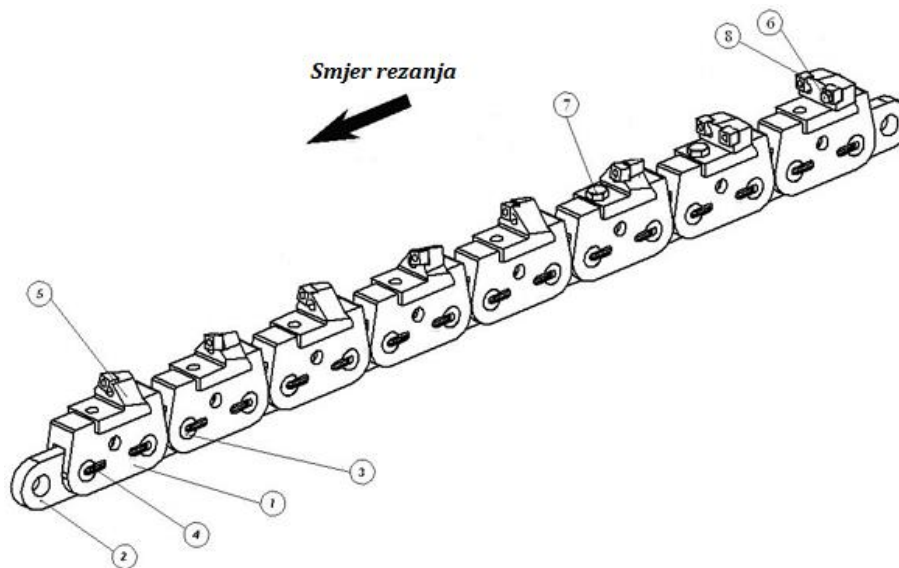
2. KONSTRUKCIJSKE I RADNE VELIČINE

Osnovni dijelovi lančane sjekačice prikazani su na slici 1. Radni organ lančane sjekačice je mač (a) po kojem klizi beskonačni lanac sa nosačima na kojima su učvršćene rezne pločice (b). U današnjim izvedbama sjekačica, rezne pločice se pričvršćuju vijcima tako da se u slučaju istrošenosti ne mijenjaju nosači već samo rezne pločice. Lanac se pokreće pomoću lančanika (c) koji je preko reduktora spojen s glavnim pogonskim motorom (d). Stroj se giba po tračnicama (e) pomoću motora za posmak stroja (f). Motor za posmak mača (g) služi za zakretanje mača u ravnini rezanja, a motor (i) za postavljanje mača u horizontalni odnosno vertikalni položaj. Motor sa pumpom za podmazivanje (j) služi za podmazivanje reznih elemenata tijekom rada sjekačice. Brzina posmaka sjekačice, brzina lanca i položaj mača regulira se pomoću regulatora koji se nalaze na upravljačkoj ploči (k). (Korman, 2014).



Slika 1. Osnovni dijelovi lančane sjekačice (Korman, 2014).

Lanac se sastoji od članaka koji su međusobno povezani spojnicama. Spojnice se učvršćuju pomoću zatika, a osiguravaju pomoću osigurača. Nosači pločica se učvršćuju pomoću vijaka na članak lanca, a pločice pomoću vijaka na nosače. Ovisno o vrsti stijene koja se pili, te o načinu piljenja (suhi ili mokri postupak) na lancu se pričvršćuje serija nosača pločica koja se sastoji od 5 do 8 komada. Na slici 2. prikazan je segment reznog lanca od 8 nosača i 10 reznih pločica. Prvih šest nosača imaju po jednu pločicu, dok ostala dva nosača zbog širine reza imaju po dvije pločice. Serija reznih segmenata na lancu ponavlja se naizmjenično, a njihov broj ovisi o duljini mača.



Slika 2. Rezni elementi lančane sjekačice - 1) članak lanaca 2) spojnica 3) klin 4) osigurač klina 5) nosač pločice 6) rezna pločica 7) vijak nosača (Sariisik et al., 2010)

Prva rezna pločica u seriji služi za otvaranje reza, a svaka slijedeća služi za proširivanje reza. Rezne pločice su simetrično postavljene čime je postignuta raspodjela ukupnih naprezanja odnosno smanjenje naprezanja po nosaču što bitno utječe na neravnomjerno piljenje i smanjenje opterećenja stroja. Raspored i položaj reznih pločica na reznom lancu ovisi o karakteristikama stijenske mase, a određen je konstrukcijom reznog lanca koja se razlikuje ovisno o proizvođaču.

Primarna pogonska energija lančanih sjekačica je uvijek električna, dok sekundarna energija za pogon motora može biti električna ili hidraulična. Kod izvedbe sjekačice gdje je i primarna i sekundarna energija električna regulacija motora obavlja se pomoću invertera, dok se kod izvedbi sa hidrauličkim motorima upravljanje obavlja pomoću regulatora tlaka u hidrauličkom sustavu. Neovisno o izvedbi sjekačice, ključne radne veličine kojima upravlja rukovatelj su brzina posmaka sjekačice i brzina lanca.

Kod normalnog režima rada posmak sjekačice je konstantan, dok se opterećenje stroja mijenja ovisno o vrsti kamena odnosno ukupnom otporu rezanja. Brzinu posmaka potrebno je prilagoditi uvjetima odnosno otporima tijekom rezanja, a regulacija se vrši pomoću regulatora koji se nalazi na upravljačkoj ploči sjekačice. Pravac gibanja lanca može biti okomit ili pod određenim kutom u odnosu na smjer posmaka, a ovisi o položaju mača. Lanac se pokreće pomoću pogonskog lančanika koji je spojen s motorom. Brzina lanca kao i brzina posmaka mora biti prilagođena otporima koji se javljaju tijekom rezanja. Brzina lanca je u prosjeku 2000 puta veća od brzine posmaka. Brzina lanca se regulira pomoću regulatora na upravljačkoj ploči sjekačice, a optimalna brzina lanca u našim kamenolomima iznosi oko 1,4 m/s (Korman, 2014). Optimalne vrijednosti brzine posmaka i reznog lanca temelje se na preporuci proizvođača i/ili iskustvu rukovatelja sjekačice, dok su maksimalne vrijednosti radnih veličina ograničene konstrukcijom i snagom sjekačice.

3. METODE EKSPLOATACIJE

Dobivanje primarnih blokova je tehnološka operacija otkopavanja arhitektonsko-građevnog kamena kojom se iz pripremljene stijenske mase izdvaja primarni blok koji se potom oblikuje u veći broj blokova komercijalnih dimenzija. Temeljni strojevi pri tom su dijamantna žična pila i



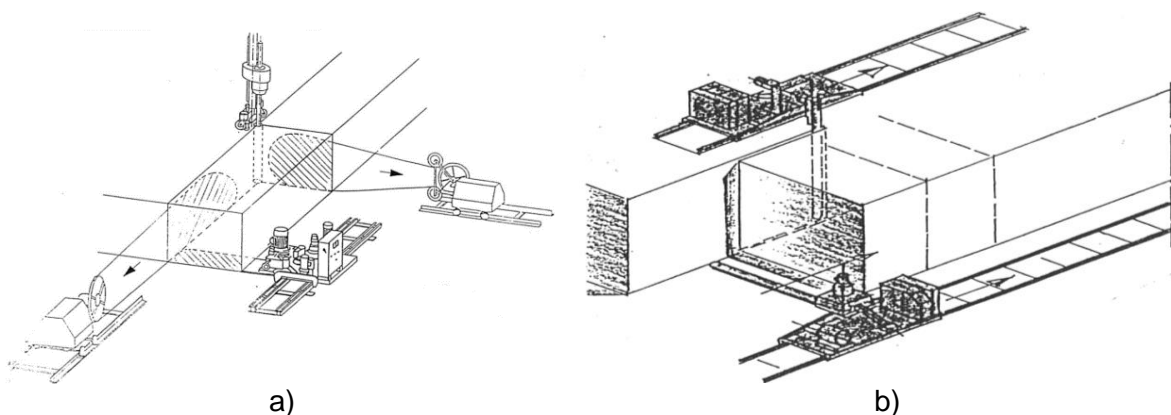
lančana sjekačica, pa i metode izdvajanja primarnih blokova ovise o tome koji se od ovih strojeva koriste. Dobivanju primarnih blokova prethode pripreme radnje, tj. bušenje vertikalnih i horizontalnih bušotina za provlačenje dijamantne žice, a samo dobivanje blokova se temelji na piljenju s dijamantnom žičnom pilom, piljenju lančanom sjekačicom ili kombiniranoj primjeni ovih strojeva.

Lančane sjekačice našle su primjenu u površinskoj i podzemnoj eksploataciji, na otklanjanju otkrivke, na izradi usjeka te dobivanju primarnih i komercijalnih blokova u cjelovitim ležištima s blagim zalijeganjem sloja. Prednost piljenja sjekačicom sastoji se u kraćim i jednostavnijim pripremnim radnjama. Kada se za dobivanje primarnih blokova koristi isključivo sjekačica, odnosno kad se etaža formira po dubini reza ostvarenog duljinom ruke sjekačice, pripreme radnje se svode isključivo na niveliranje tračnica i premještanje stroja.

3.1 Površinska eksploatacija

Učinkovit način eksploatacije u površinskom brdskom tipu ležišta ostvaruje se kombiniranjem lančane sjekačice i dijamantne žične pile zbog mogućnosti kombiniranog korištenja prednosti jednog ili drugog stroja. Dijamantne žične pile ostvaruju veće učinke i manje gubitke s obzirom na širinu reza, koja je tri do četiri puta manja od širine reza lančanih sjekačica. Međutim, za rad dijamantnih žičnih pila potrebne su pripreme radnje koje uključuju izradu bušotina za provlačenje dijamantne žice. Kod lančanih sjekačica taj nedostatak je izbjegnut, a pripreme radnje svode se na učvršćivanje i horizontaliranje tračnica po kojima se giba stroj.

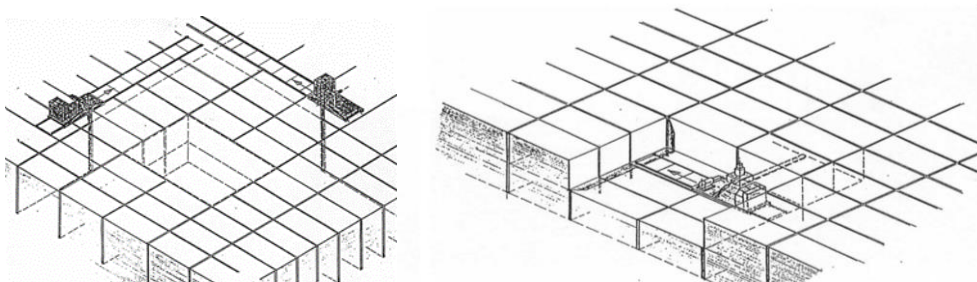
U kombinaciji dijamantne žične pile i lančane sjekačice primjenjuju se dvije sheme rada i to piljenje vertikalnih rezova lančanom sjekačicom, a horizontalnih dijamantnom žičnom pilom i druga piljenje horizontalnih rezova lančanom sjekačicom, a vertikalnih dijamantnom žičnom pilom. Zbog niza prednosti i ostvarenih učinaka pri piljenju vertikalnih rezova prema horizontalnim, također i vertikalnog bušenja, a poglavito izbora visine etaža, pogodnija je druga metoda kombinirane primjene ovih strojeva kod kojih se horizontalni rezovi izrađuju pomoću lančane sjekačice (slika 3a). Pri takvoj kombinaciji, za piljenje dijamantne žične pile, treba bušiti samo vertikalne bušotine, jer se žica provlači kroz te vertikalne bušotine i horizontalni rez čime je omogućeno piljenje dvije bočne i preostale zadnje stranice (Dunda, Kujundžić, 2003). Takav je rad poglavito pogodan pri izradi usjeka. Iako rjeđe, u brdskom tipu ležišta, moguća je eksploatacija primjenom isključivo lančane sjekačice (slika 3.b). U pravilu ova metoda se primjenjuje u ležištu s nižom visinom etaža ili kada se iz ležišta vade blokovi manjih dimenzija odnosno komercijalni blokovi. Upravo ovakav način pokazao se posebno pogodan pri eksploataciji travertina, pri čemu su kapacitet proizvodnje i koeficijent iskorištenja znatno veći u odnosu na eksploataciju dijamantnom žičnom pilom (Sarišik et al., 2010).



Slika 3. Eksploatacija u brdskom tipu ležišta a) kombinacijom dijamantne žične pile i lančane sjekačice, b) isključivo primjenom lančane sjekačice (Dunda, Kujundžić, 2003).



Veću primjenu sjekačica ima pri dubinskoj eksploataciji, poglavito pri otvaranju usjeka u dubinskom dijelu kamenoloma (slika 4). Nakon otvaranja usjeka u dubinskom kamenolomu, blokovi se mogu eksploatirati isključivim korištenjem lančane sjekačice.



Slika 4. Otvaranje dubinskog tipa kamenoloma lančanom sjekačicom (Dunda, Kujundžić, 2003)

Na slici 4. prikazan je način primjene lančane sjekačice pri dobivanju blokova u dubinskom kamenolomu. U prvoj fazi ispile se oko otvorenog usjeka uzdužni rezovi na međusobnoj udaljenosti obično 1.5 m i poprečno na njih rezovi na razmaku 2.0 m. Dubina piljenja iznosi oko 2.5 m (ovisno o dužini ruke). U drugoj fazi lančana sjekačica se spusti u usjek i iz njega pili horizontalne rezove na polovici visine, tako da se time izdvajaju komercijalni blokovi dimenzija 2.0x1.5x1.25 m (Dunda, Kujundžić, 2003).

Proširenjem dubinskog dijela za veličinu komercijalnih blokova stvara se prostor za dalje spuštanje, tj. otvaranje (produblivanje) novog usjeka. Zbog ograničene veličine reza (dužine ruke) potrebna su kod isključivog korištenja sjekačice dugotrajna piljenja, pa se pokazao daleko učinkovitiji način eksploatacije kombinacijom piljenja lančanom sjekačicom i dijamantnom žičnom pilom.

3.2 Podzemna eksploatacija

Pri podzemnoj eksploataciji mramora te po fizičkim i mehaničkim svojstvima srodnih stijena, najrasprostranjeniji je galerijski način otkopavanja odnosno komorno stupna metoda. Izradom prostranih galerija, s ostavljanjem potpornih stupova, osigurava se velika proizvodnja, uz bezopasno i učinkovito iskorištenje ležišta. Za transport blokova koriste se površinski utovarivači stoga dimenzije galerija moraju biti takve da se utovarno transportna mehanizacija može nesmetano kretati (Cotman 1996). Kad se osigura prednja slobodna površina, izrađuje se početna ulazna galerija takvih dimenzija da se u njoj mogu nesmetano kretati radni strojevi i utovarno-transportna sredstva. Nakon otvaranja ulazne galerije, odnosno kad se osiguraju dvije slobodne plohe na eksploatacijskom banku, daljnji se rad na dobivanju gotovo ne razlikuje od površinske eksploatacije. Ipak, drugačija je organizacija rada, jer se ona s površinskog ne može u cijelosti prenijeti na podzemni kamenolom.

Budući da se u podzemlju rabe ista utovarno transportna sredstva kao i na površini, potrebno je često, zbog dizelskog pogona, zračiti podzemne prostore. Ranije su se ulazne galerije iskapale u jalovim naslagama ili dijelovima ležišta koji su ispresijecani pukotinama, odnosno tamo gdje je kvaliteta korisne stijene slabija, jer su otkopni gubici pri tim radovima bili veliki, pa se nastojalo što manje oštetiti zdravu stijenu. Željelo se naravno, i iz tih raspucalih dijelova ležišta dobiti što više blokova pogodnih za industrijsku preradu. Razvojem strojeva, tj. primjenom dijamantne žične pile i lančane sjekačice, omogućena je izrada ulazne galerije piljenjem i vađenjem komercijalnih blokova optimalnih dimenzija pogodnih za industrijsku preradu, tako da se sada otvaranje izvodi izravno u masi zdrave korisne stijene. Time su ti pripremni radovi postali eksploatacijski, jer su otkopni gubici izjednačeni s gubicima pri redovnoj eksploataciji (Dunda, Kujundžić, 2003).



Dobivanju komercijalnih blokova prethodi izrada horizontalnih i vertikalnih rezova (slika 5a). U suvremenoj podzemnoj eksploataciji koriste se samohodne lančane sjekačice koje imaju mogućnost izrade obje vrste reza. Da bi se odvojili blokovi od stijenske mase potrebno je odlomiti stražnju plohu bloka.

Za odvajanje blokova se najčešće koriste vodeni jastuci koji se postavljaju u horizontalni rez lančane sjekačice. Prilikom odlamanja blokova stražnja ploha poprima nepravilni oblik što u konačnici utječe na vrijednost bloka. Zato se u praksi, nakon što se odlomi jedan stupac blokova, koristi dijamantna žična pila ili samohodna lančana sjekačica prilagođena za izradu pozadinskog reza. U praksi se pokazalo da piljenje pozadinskog reza dijamantnom žičnom pilom ima nekoliko nedostataka, a to su: vrlo komplicirana izvedba, potreba za vodom i vremenski duži rad (Cotman, 1996). Za izdvajanje i transport blokova koriste se površinski utovarači opremljeni vilicom (slika 5b).



a)

b)

Slika 5. Podzemna eksploatacija a) izrada horizontalnih i vertikalnih rezova b) izvlačenje blokova

3. UČINKOVITOST LANČANIH SJEKAČICA

Učinkovitost lančane sjekačice može se izraziti kroz kapacitet, potrošnju reznih elemenata i utrošak energije pri radu sjekačice. Učinkovitost sjekačice ovisi o: konstrukciji sjekačice, radnim veličinama, karakteristikama stijenske mase, metodi eksploatacije, iskustvu rukovatelja i stupnju istrošenosti reznog alata. Konstrukcijom sjekačice određena je njena snaga, dužina mača i geometrija reznih pločica na reznom lancu. Odabir sjekačice ovisi o metodi eksploatacije odnosno projektiranoj dubini reza, prema tome ključna veličina pri odabiru sjekačica je dužina mača. Sa povećanjem dužine mača, masa sjekačice se povećava kao i ukupna snaga sjekačice čime su određeni maksimalni posmak sjekačice i brzina lanca. Učinak sjekačice proporcionalan je masi sjekačice i efektivnoj duljini mača, a obrnuto proporcionalan jednoosnoj tlačnoj čvrstoći (Copur et al., 2011).

Pored strukturnog sklopa stijenske mase, najznačajnija fizikalno-mehanička svojstva koja utječu na učinak sjekačice su: jednoosna tlačna čvrstoća, skleroskopska tvrdoća i Cerchar-ov indeks abrazivnosti (Copur et. al, 2011; Tumac et al., 2013; Tumac, 2014).

Masa sjekačice, dužina mača i konstrukcija lanca značajno utječu na učinak sjekačice. Konstrukcijske veličine, prvenstveno konstrukcija reznih elemenata razlikuje se ovisno o proizvođaču. Konstrukcijom lanca određen je prostorni raspored i geometrijske veličine reznih pločica. S obzirom na to da utjecaj konstrukcije reznog lanca na učinak sjekačice nije istražen u dovoljnoj mjeri, odabir sjekačice i reznih elemenata svodi se isključivo na preporuku proizvođača. Na temelju dosadašnjih istraživanja moguće je zaključiti da postojeće konstrukcije lanca nisu dovoljno optimalne (Copur, 2010; Copur et al., 2011; Hekimoglu, 2014; Dagrain et al., 2013).



Sile i energija rezanja su ključne veličine pri određivanju optimalnih konstrukcijskih veličina. Trenutno ne postoji norma za ispitivanje rezivosti stijenske mase, međutim proces rezanja lančane sjekačice moguće je simulirati pomoću uređaja za pravolinijsko rezanje stijena (Korman et al., 2015 a). Uređaj za pravolinijsko rezanje je modificirana blanjalica za metal kod koje je nož za obradu metala zamijenjen reznom pločicom od volfram-karbida, a na nosaču alata je postavljen mjerni pretvornik sile koji je povezan sa uređajem za prikupljanje podataka. Ovisno o konstrukciji mjernog pretvornika moguće je bilježiti jednu, dvije ili sve tri komponente sile rezanja.

Na temelju vrijednosti tangencijalne sile rezanja i duljine reza moguće je odrediti energiju rezanja, a uz poznate vrijednosti energije rezanja i obujma reza moguće je izračunati specifičnu energiju rezanja. Laboratorijskim ispitivanjima ustanovljeno je da se povećanjem dubine reza reznih pločica povećava tangencijalna i normalna komponenta sile, dok se specifična energija rezanja smanjuje (Korman 2014; Korman et al., 2015b; Dagrain et al. 2011; Copur 2010). Dubina rezanja reznih pločica je proporcionalna brzini posmaka, a obrnuto proporcionalna brzini lanca a računa se prema sljedećem izrazu (Mellor, 1976):

$$d = \frac{U}{u_t} \cdot S \cdot \sin\varphi \quad (1)$$

Gdje je:

d – dubina reza (m),
 U – brzina posmaka u (m/s),
 u_t – brzina lanca (m/s),
 S – dužina segmenta (m),
 φ – kut mača.

Veće dubine reza i manju specifičnu energiju rezanja moguće je postići promjenom radnih veličina sjekačice odnosno povećanjem brzine posmaka i/ili smanjenjem brzine lanca (Korman, 2014). Nadalje, specifičnu energiju rezanja moguće je smanjiti za 45% ukoliko se dužina reznog segmenta dvostruko poveća (Hekimoglu, 2014). U pogledu smanjenja specifične energije rezanja, većina dosadanih istraživanja usmjerena su na povećanje dubine reza. Međutim, povećanjem širine reza također je moguće smanjiti specifičnu energiju rezanja lančane sjekačice (Korman et al., 2016). Kod lančane sjekačice, širina reza kojom režu rezne pločice ovisi o konstrukciji lanca, a veću širinu reza moguće je ostvariti isključivo smanjenjem broja reznih pločica unutar reznog segmenta. Međutim, specifična energija nije jedini kriterij za konstrukciju optimalnog lanca. Broj reznih pločica u reznom segmentu ovisi o optimalnom omjeru širine i dubine reza, pri kojem je omjer utrošene energije i reznih alata najpovoljniji.

4. ZAKLJUČAK

Uz dijamantnu žičnu pilu, lančane sjekačice su neizostavni strojevi u eksploataciji arhitektonsko – građevnog kamena. U površinskoj eksploataciji glavna prednost lančanih sjekačica je u kraćim pripremnim radnjama. U slučaju kada se koristi u kombinaciji s dijamantnom žičnom pilom, upotreba lančane sjekačice smanjuje broj potrebnih bušotina čime se postiže značajna ušteda na vremenu i potrebnim brojem radnog osoblja. Jedna od značajnih prednosti lančane sjekačice proizlazi iz mogućnosti rezanja bez upotrebe vode, što je od iznimne važnosti u podzemnoj eksploataciji. Uvođenjem samohodnih sjekačica u podzemnu eksploataciju sve više zamjenjuju uporabu dijamantnih žičnih pila. Učinak lančanih sjekačica ovisi o nizu čimbenika koji se mogu podijeliti u dvije osnovne grupe: geološke značajke ležišta te konstrukcijske i radne veličine lančane sjekačice. Uzimajući u obzir svojstva stijenske mase, pravilnim odabirom konstrukcijskih i radnih veličina lančane sjekačice moguće je povećati učinkovitost lančanih sjekačica.



LITERATURA

1. Copur, H.: *Linear stone cutting tests with chisel tools for identification of cutting principles and predicting performance of chain saw machines*, International Journal of Rock Mechanics and Mining Sciences, 2010, 45, 104-120.
2. Copur, H., Balci, C., Tumac, D., Bilgin, N.: *Field and laboratory studies on natural stones leading to empirical performance prediction of chain saw machines*, International Journal of Rock Mechanics and Mining Sciences, 2011, 48(2), 269-282.
3. Cotman, I.: *The trial underground exploitation of dimension stone at "kanfanar" quarry, istria*. Rudarsko-geološko-naftni zbornik, 1996, 8(1), 81-89.
4. Dagrain, F., Marchandise, P. and Desmette, S.: *Design of a new cutting configuration to optimize the cutting operations of chain saw machines in quarries*, Diamante Applicazioni & Tecnologia, 2011, 67, 51-58.
5. Dagrain, F. and Marchandise, P.: *Optimization of the cutting design of chain saw machines by experimental approach in laboratory*. In Proceedings of the 2nd International Conference on Stone and Concrete Machining, 2013.
6. Dunda, S., Kujundžić, T.: Digitalni udžbenik: *Eksploatacija arhitektonsko građevnog kamena*, RGN fakultet, Zagreb, 2003.
7. Hekimoglu, O. Z.: *Studies on increasing the performance of chain saw machines for mechanical excavation of marbles and natural stones*, International Journal of Rock Mechanics and Mining Sciences, 2014, 72, 230-241.
8. Korman, T.: *Influence of constructional and operational parameters on chain saw performance*, Doktorska disertacija, Rudarsko-geološko-naftni fakultet, Sveučilište u Zagrebu, 2014.
9. Korman, T., Kujundžić, T., Kuhinek, D.: *Simulation of Chain Saw Cutting Process with Linear Cutting Machine*, International journal of rock mechanics and mining sciences, 2015a, 78, 283.
10. Korman, T., Kujundžić, T., Lukačić, H., Martinić, M.: *The Impact of Area and Shape of Tool Cut on Chain Saw Performance*, Rudarsko-geološko-naftni zbornik, 2016, 31(3), 1-13.
11. Korman, T., Kujundžić, T., Klanfar, M.: *Analysis of Constructional and Operational Parameters of Chain Saw*, Rudarsko-geološko-naftni zbornik, 2015b, 30(1), 45-54.
12. Mellor, M.: *Mechanics of cutting and boring, Part 3: kinematics of continuous belt machines*, Br. CRREL-76-11. Cold Regions Research and Engineering Laboratory, Hanover, New Hampshire, 1976.
13. Primavori, P.: *Il manuale della tagliatrice a catena*, Fantini Sud s.p.a., Strada Prov.le 12, no.52 – 03012 Anagni (FR), 2005.
14. Sariisik, A., & Sariisik, G.: *Efficiency analysis of armed-chained cutting machines in block production in travertine quarries*, Journal of the Southern African Institute of Mining and Metallurgy, 2010, 110(8), 473-480.
15. Tumac, D.: *Predicting the performance of chain saw machines based on Shore scleroscope hardness*, Rock mechanics and rock engineering, 2014, 47, 2, 703-715.
16. Tumac, D., Avunduk, E., Copur, H., Bilgin, N. and Balci, C.: *Estimation of the performance of chain saw machines from shore hardness and the other mechanical properties*, Rock Characterisation, Modelling and Engineering Design Methods, 2013, 261-265.